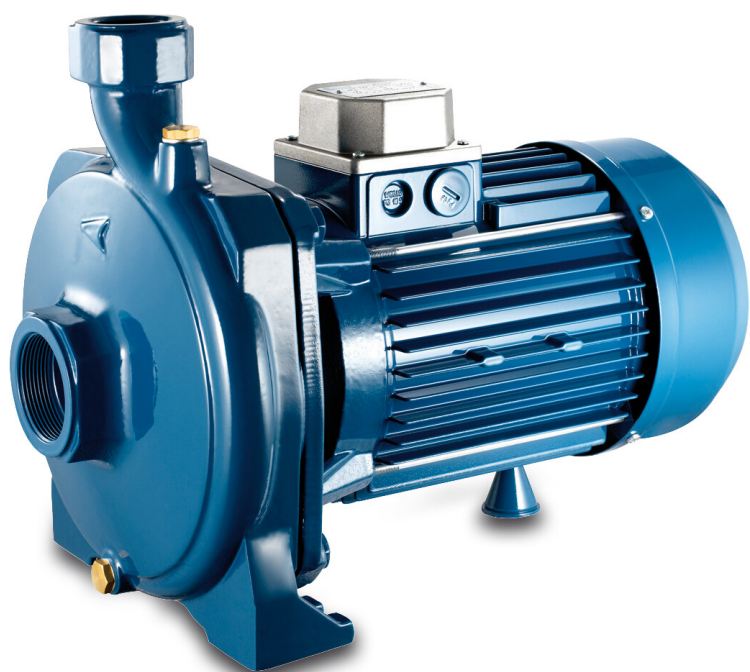


**Foras Centrifugalpump
gjutjärn 2" x 1 1/4" invändig
gänga 8bar 6,8A 400/690VAC
blå type KM 400/1 T (0920264)**



FOROS
WATER PUMPS

TEKNISKA SPECIFIKATIONER

Färg	blå
Material	gjutjärn
Material impeller 1	mässing
Anslutning	invändig gänga
Tätning	type C
Längd	425 mm
Volt	400/690VAC
Max temperatur	90 °C
Bredd	250 mm
Minste mellantemperatur (kontinuerlig)	0 °C
Höjd	323 mm
Tryck	1 1/4 "
Max omgivningstemperatur	40 °C
Sug	2 "
Minimum ambient temperature	0 °C
Typ	KM 400/1 T

Uteffekt	4 Hk
----------	------

MWC	47 m
-----	------

Storlek	2" x 1 1/4"
---------	-------------

Effekt	3 kW
--------	------

Max flow rate	18 m ³ /h
---------------	----------------------

BEP Capacity	16.5
--------------	------

BEP Head	37.5
----------	------

Effektivitet	55 %
--------------	------

DIMENSIONER

Cb-1	133 mm
------	--------

Cr-1	54 mm
------	-------

G	190 mm
---	--------

H	323 mm
---	--------

H	323 mm
---	--------

L	425 mm
---	--------

Lb	108 mm
----	--------

W-1	240 mm
-----	--------

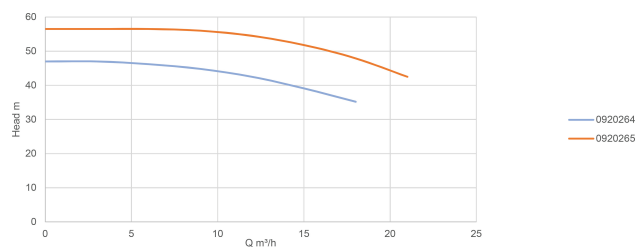
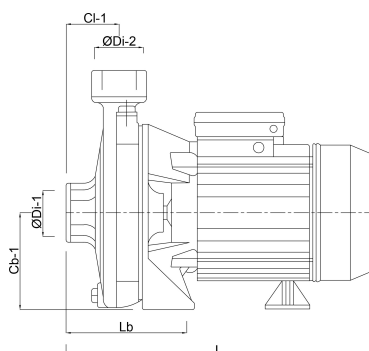
W-2	250 mm
-----	--------

ØDi-1

2 "

ØDi-2

1 1/4 "



PRODUKTINFORMATION

Mekanisk tätning.

Stora självsmörjande lager.

Tätad motor med extern kylning.

Elektrisk lindning kondensator klass F - termo - amperometrisk säkerhet (endast i mono).

Max. vattentemperatur är 90 °C.

Genererad den: 24/05/2026

Bevo Nordic A/S
Pakhusgården 54
5000 Odense C
Danmark
+45 66 19 25 45
info@bevo.dk
<http://www.bevo.com>