

**Profec Slussventil gjutjärn
GG25 pulverlackering DN40
DIN fläns 10bar svart PN10/16
type 200/N (7036469)**



TEKNISKA SPECIFIKATIONER

Färg	svart
Typ	200/N
Material	gjutjärn GG25
Ytbehandling	pulverlackering
Funktion	handhjul
Handtagsfärg	svart
Handtagsmaterial	gjutjärn
Material ventil	gjutjärn
Spindelmaterial	rostfritt stål
Sätessmaterial	mässing
Materialhus	gjutjärn GG25
Packningsmaterial	metall
Anslutning	DIN fläns
Max temperatur	100 °C
Fläns enligt DIN	DIN 2501/PN10
Tryck	10 bar
Storlek	DN40

Fläns PN10/16

PCD 110 mm

Hål 4

DIMENSIONER

Ct-1 235 mm

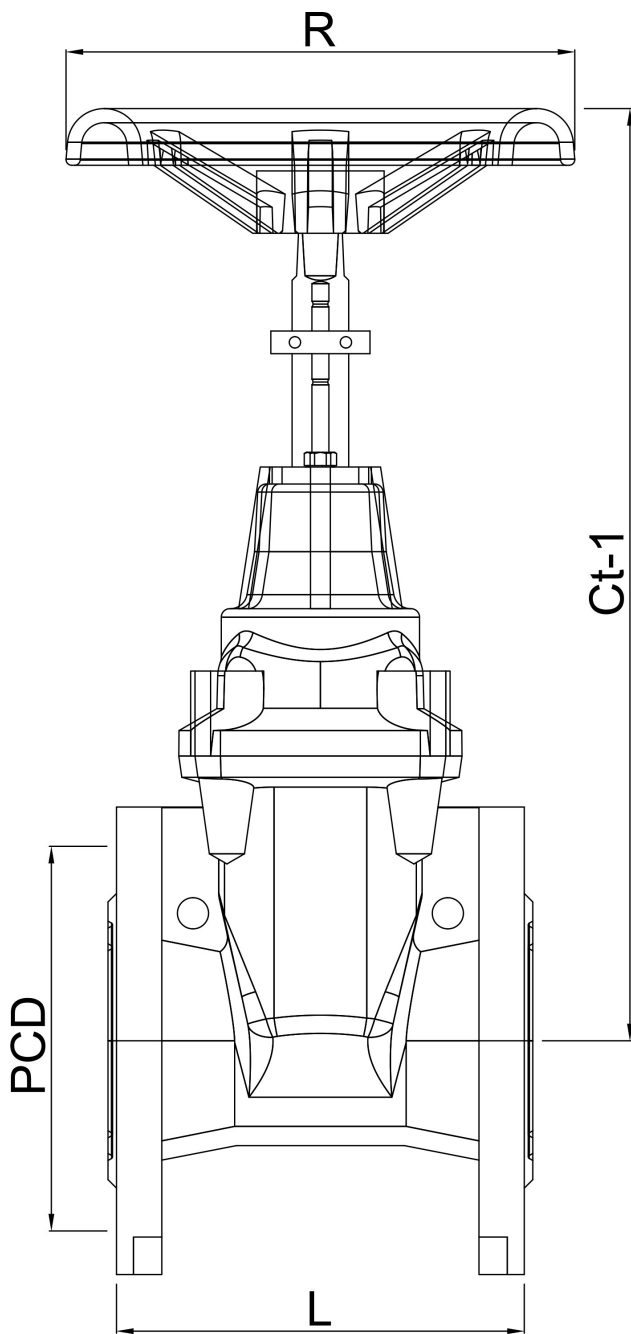
Konstruktionslängd din 3352/2c/f4

L 140 mm

L 140 mm

PCD 110 mm

R 160 mm



PRODUKTINFORMATION

Metal seated cast iron gate valve, non rising stem

Genererad den: 27/05/2026

Bevo Nordic A/S
Pakhusgården 54
5000 Odense C
Danmark
+45 66 19 25 45
info@bevo.dk
<http://www.bevo.com>