

**Profec Kulventil mässing
förnickladd 1 1/2" invändig
gänga x utvändig gänga 25bar
type 104 (0403021)**



TEKNISKA SPECIFIKATIONER

Typ	104
Material	mässing
Ytbehandling	förnicklad
Funktion	handtag
Handtagsfärg	röd
Handtagsmaterial	stål
Kulmaterial	hård krompläterat mässing
Materialhus	mässing
Packningsmaterial	PFTE
Anslutning	invändig gänga x utvändig gänga
Temperatur intervall	-20°C - 120°C
Tryck	25 bar
Storlek	1 1/2"

DIMENSIONER

Ct-1	79.9 mm
F-1	17 mm

F-2 17 mm

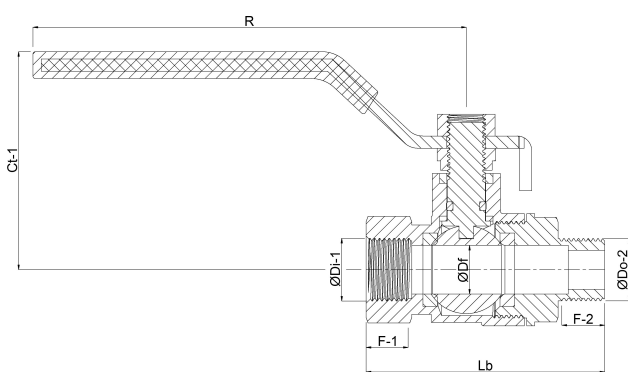
Lb 96 mm

R 126.3 mm

ØDf 37 mm

ØDi-2 1 1/2 "

ØDo-1 1 1/2 "



Genererad den: 23/05/2026

Bevo Nordic A/S
Pakhusgården 54
5000 Odense C
Danmark
+45 66 19 25 45
info@bevo.dk
<http://www.bevo.com>