

**3-vägs kulventil T-borrning  
mässing förnicklad 1/2"  
invändig gänga 16bar DN15  
type T-borrad sid-  
uppkopplong (0401512)**



# TEKNISKA SPECIFIKATIONER

Typ	T-borrad
Material	mässing
Ytbehandling	förnicklad
Funktion	handtag
Handtagsfärg	röd
Handtagsmaterial	aluminium
Kulmaterial	hård krompläterat mässing
Axel	PVC
Materialhus	mässing
Packningsmaterial	PFTE
Kulborning	T-borring
Anslutningstyp	sid-uppkopplong
Anslutning	invändig gänga
Flow	full
Temperatur intervall	-30°C - 150°C
Tryck	16 bar
Storlek	1/2"

DN

15

## DIMENSIONER

Lb 77 mm

ØDi-1 1/2 "

ØDi-2 1/2 "

ØDi-3 1/2 "

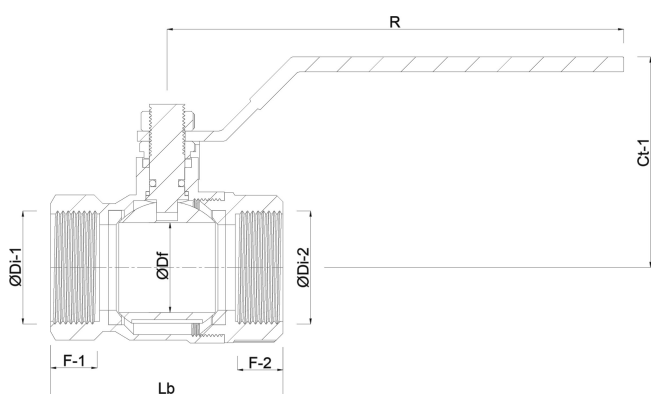
F-1 18 mm

F-2 18 mm

Ct-1 75 mm

R 125 mm

ØDf 15 mm



**Genererad den: 02/10/2025**

Bevo Nordic A/S  
Pakhusgården 54  
5000 Odense C  
Danmark  
+45 66 19 25 45  
[info@bevo.dk](mailto:info@bevo.dk)  
<http://www.bevo.com>