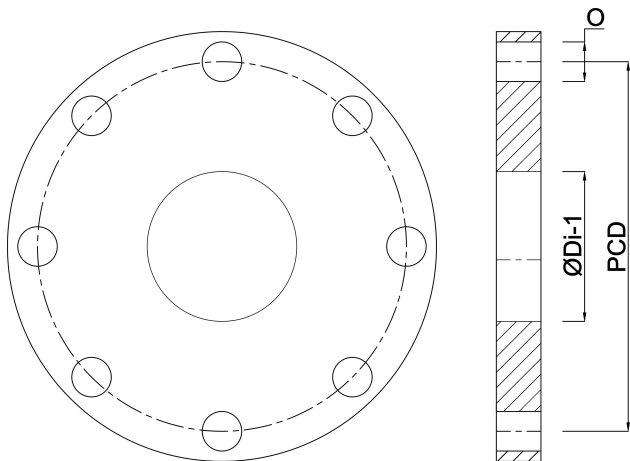


# Flänsring stål galvaniserad 200 mm x 8" type rund (0200664)







## PRODUKTINFORMATION

Förbättra din industriella verksamhet med denna runda backfläns. Den är precisionstillverkad för sömlös kompatibilitet och ger läckagesäkra anslutningar, vilket minskar stilleståndstiden och kostnaderna. Den är rigoröst testad för tillförlitlighet och säkerställer konsekvent prestanda även i krävande miljöer. Minska störningarna, öka effektiviteten och spara på underhållskostnaderna. Den här flänsen är betrodd av branschledare och optimerar prestanda i olika tillämpningar.

**Genererad den: 28/05/2026**

Bevo Nordic A/S  
Pakhusgården 54  
5000 Odense C  
Danmark  
+45 66 19 25 45  
[info@bevo.dk](mailto:info@bevo.dk)  
<http://www.bevo.com>