

# Profec 2-delad kulventil rostfritt stål 316 3/8" invändig gänga 64bar DIN3202-M3 (7034104)



# TEKNISKA SPECIFIKATIONER

Material rostfritt stål 316

Funktion handtag

Handtagsfärg blå

Handtagsmaterial rostfritt stål

Hus konstruktion 2-delt

Materialhus rostfritt stål 316

Packningsmaterial PTFE

Anslutning invändig gänga

Packning

DIN Standard DIN3202-M3

Flow full

Temperatur intervall -10°C - 150°C

Tryck 64 bar

Storlek 3/8"

## DIMENSIONER

Ct-1 47 mm

F-1 12.3 mm

F-2 12.5 mm

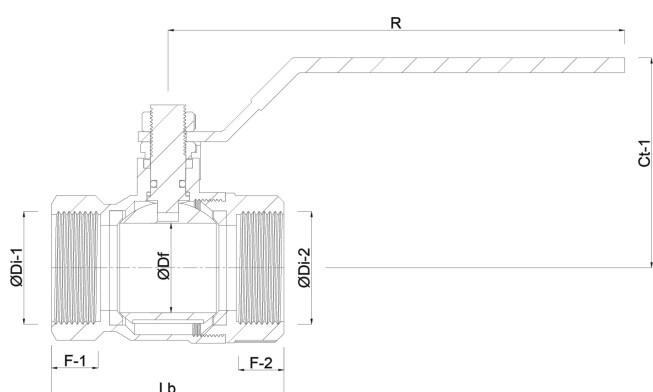
Lb 60 mm

R 100 mm

ØDf 12.5 mm

ØDi-1 3/8 "

ØDi-2 3/8 "



## Genererad den: 10/03/2026

Bevo Nordic A/S  
Pakhusgården 54  
5000 Odense C  
Danmark  
+45 66 19 25 45  
[info@bevo.dk](mailto:info@bevo.dk)  
<http://www.bevo.com>