

Profec Kulventil mässing förnickladd 3" invändig gänga 25bar type 100 (0403009)



TEKNISKA SPECIFIKATIONER

Typ 100

Material mässing

Ytbehandling förnicklad

Funktion handtag

Handtagsfärg röd

Handtagsmaterial stål

Kulmaterial hård krompläterat mässing

Materialhus mässing

Packningsmaterial PFTE

Anslutning invändig gänga

Temperatur intervall -20°C - 120°C

Tryck 25 bar

Storlek 3"

DIMENSIONER

Ct-1 128.8 mm

F-1 27.5 mm

F-2 27.5 mm

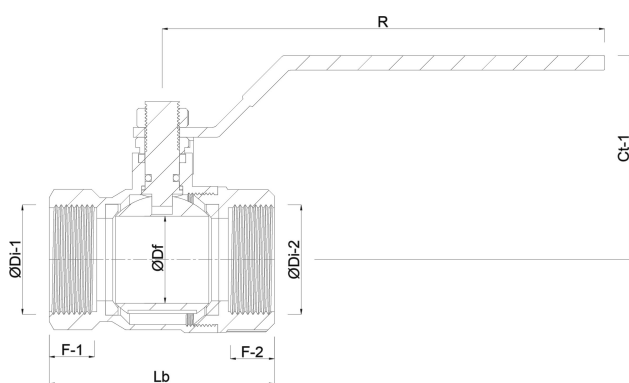
Lb 151.4 mm

R 279.5 mm

ØDf 75 mm

ØDi-1 3 "

ØDi-2 3 "



Genererad den: 23/05/2026

Bevo Nordic A/S
Pakhusgården 54
5000 Odense C
Danmark
+45 66 19 25 45
info@bevo.dk
<http://www.bevo.com>