

**Profec Nr. 92 Böj 90° mässing 2  
1/2" invändig gänga x  
utvändig gänga 20bar  
(0708809)**

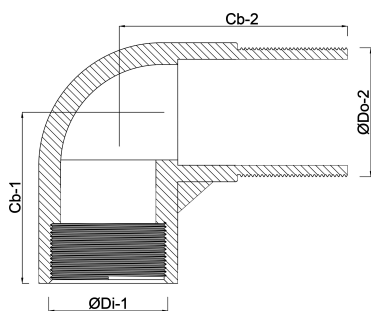


# TEKNISKA SPECIFIKATIONER

Material	mässing
Anslutning	invändig gänga x utvändig gänga
Fitting nr.	Nr. 92
Storlek	2 1/2"
Temperatur intervall	-10°C - 80°C
Tryck	20 bar

## DIMENSIONER

Cb-1	65 mm
Cb-2	78 mm
ØDi-1	2 1/2 "
ØDo-2	2 1/2 "
β	90 °



# Genererad den: 13/03/2026

Bevo Nordic A/S  
Pakhusgården 54  
5000 Odense C  
Danmark  
+45 66 19 25 45  
[info@bevo.dk](mailto:info@bevo.dk)  
<http://www.bevo.com>