

**Profec Gängad fläns stål DN40
x 1 1/2" DIN fläns x invändig
gänga 16bar svart PN10/16
(1180214)**



TEKNISKA SPECIFIKATIONER

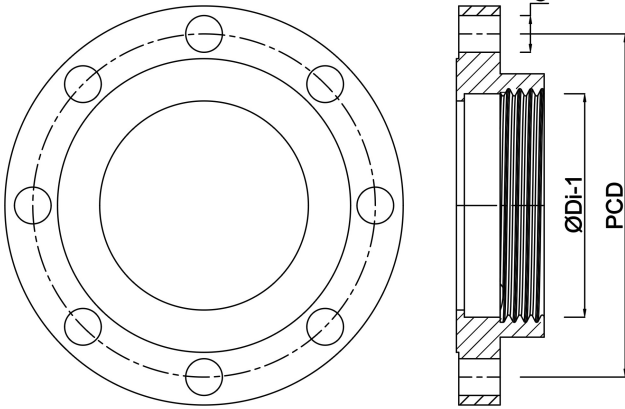
Färg	svart
Material	stål
Anslutning	DIN fläns x invändig gänga
DIN Standard	DIN 2566
Fläns	PN10/16
Tryck	16 bar
Storlek	DN40 x 1 1/2"
Diameter	48,3 mm
Yttre Ø	150 mm
Vikt	1.77 kg
Höjd	26 mm
Tjocklek	16 mm
PCD	110 mm
Bulthål	18 mm
Hål	4

DIMENSIONER

O 18 mm

PCD 110 mm

ØDi-1 1 1/2 "



Genererad den: 24/05/2026

Bevo Nordic A/S
Pakhusgården 54
5000 Odense C
Danmark
+45 66 19 25 45
info@bevo.dk
<http://www.bevo.com>