

Profec Kulventil mässing förnickladd 1/2" invändig gänga 25bar type 108 (0401375)



TEKNISKA SPECIFIKATIONER

Typ	108
Material	mässing
Ytbehandling	förnicklad
Funktion	handtag
Handtagsfärg	röd
Handtagsmaterial	stål
Hus konstruktion	2-delt
Kulmaterial	hård krompläterat mässing
Materialhus	mässing
Packningsmaterial	PFTE
Anslutning	invändig gänga
Flow	full
Temperatur intervall	-20°C - 120°C
Tryck	25 bar
Storlek	1/2"

DIMENSIONER

Ct-1 48.5 mm

F-1 12 mm

F-2 12 mm

Handtagshöjd 53

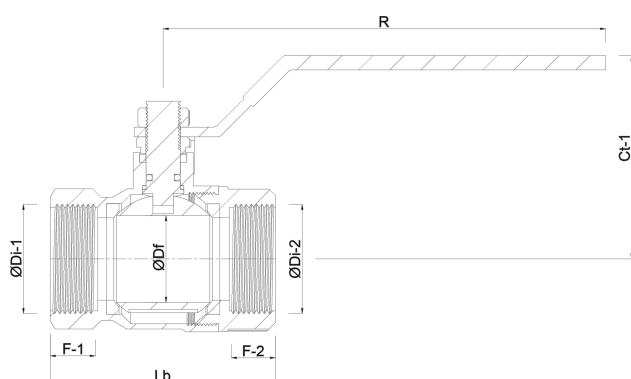
Lb 54 mm

R 96 mm

ØDf 15 mm

ØDi-1 1/2 "

ØDi-2 1/2 "



PRODUKTINFORMATION

Med avtappningsventil

Genererad den: 23/05/2026

Bevo Nordic A/S
Pakhusgården 54
5000 Odense C
Danmark
+45 66 19 25 45
info@bevo.dk
<http://www.bevo.com>