

**VDL Kulventil PVC-U 50 mm
limsocket 16bar DN40 grå type
EIL viton (7018371)**



VDL Van de Lande

TEKNISKA SPECIFIKATIONER

Färg grå

Typ EIL viton

Material PVC-U

Funktion handtag

Handtagsfärg grön

Handtagsmaterial PVC-U

Hus konstruktion 2-delt

Materialhus PVC-U

Packningsmaterial viton

Anslutning limsocket

Temperatur intervall 0°C - 60°C

Tryck 16 bar

Storlek 50 mm

DN 40

DIMENSIONER

Lb 141 mm

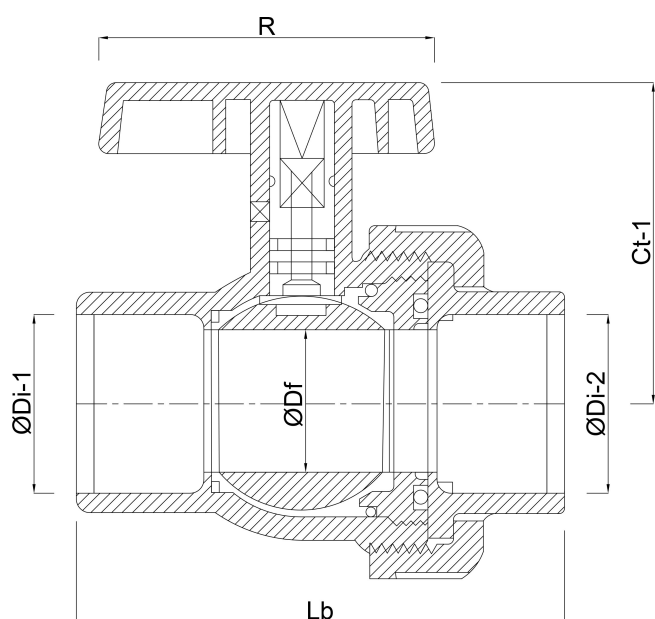
ØDi-1 50 mm

ØDi-2 50 mm

Ct-1 90 mm

R 120 mm

ØDf 40 mm



Genererad den: 20/11/2025

Bevo Nordic A/S
Pakhusgården 54
5000 Odense C
Danmark
+45 66 19 25 45
info@bevo.dk
<http://www.bevo.com>