

Norsup Sandfilter
glasfiberförstärkt PP 50 mm x 1
1/2" limsockel x invändig
gänga 1,8bar 230VAC grå type
Duplex 600 SM 2-pcs (7025341)



NORSUP 3 YEARS WARRANTY
5 YEARS VALVE
10 YEARS TANK

TEKNISKA SPECIFIKATIONER

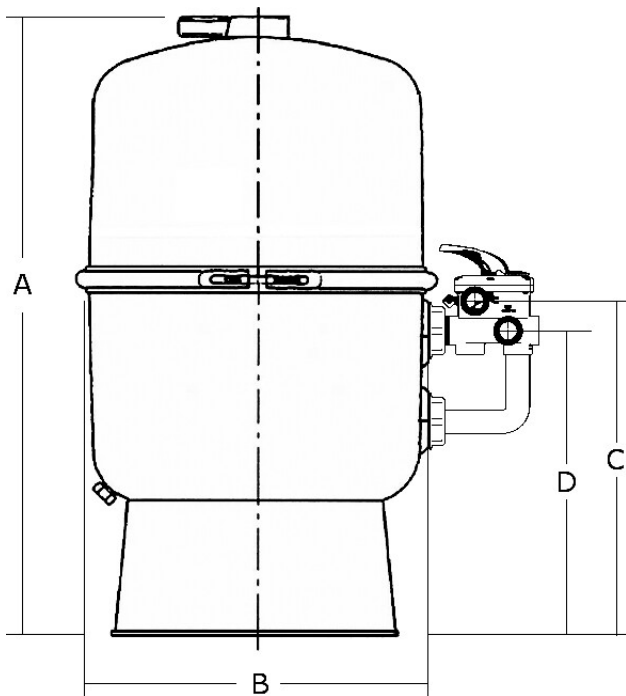
Färg	grå
Material	glasfiberförstärkt PP
Anslutning	limsockel x invändig gänga
Tryck	1,8 bar
Max temp.	40 °C
Typ	Duplex 600 SM 2-pcs
Kapacitet	16 m ³ /h
Storlek	50 mm x 1 1/2"
Diameter	652 mm
Vikt	35 kg
Sand	120 kg
Filtyta	0.33 m ²
Max poolvolym	90 m ³

DIMENSIONER

A	1022 mm
B	652 mm

C 474 mm

D 372 mm



PRODUKTINFORMATION

Norsup Duplex sandfilter i två delar, gör det enkelt och bekvämt att byta sand. Med 40 års tillverkningserfarenhet levererar Norsup Duplex absolut högsta kvalitet.

Egenskaper:

- Högkvalitativ glasfiberförstärkt polyesterfilterbehållare
- Praher 6vägs ventil ingår
- Bottenpall som tillval
- 10 års garanti på tanken + 5 års garanti på ventilen

Genererad den: 28/05/2026

Bevo Nordic A/S
Pakhusgården 54
5000 Odense C
Danmark
+45 66 19 25 45
info@bevo.dk
<http://www.bevo.com>