

**Profec 2-delad kulventil  
rostfritt stål 316 3/8" invändig  
gänga x utvändig gänga 50bar  
(0091009)**



# TEKNISKA SPECIFIKATIONER

Material	rostfritt stål 316
Funktion	handtag
Handtagsfärg	blå
Handtagsmaterial	rostfritt stål
Hus konstruktion	2-delt
Materialhus	rostfritt stål
Packningsmaterial	PFTE
Anslutning	invändig gänga x utvändig gänga
Tryck	50 bar
Storlek	3/8"

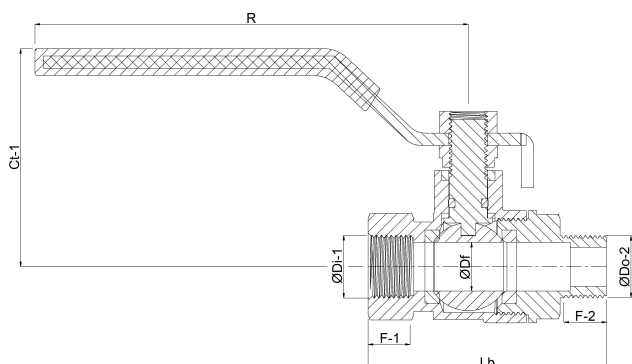
# DIMENSIONER

Ct-1	50 mm
F-1	10.5 mm
F-2	12.6 mm
Lb	58,5 mm
R	110 mm

ØDf 12.5 mm

ØDi-2 3/8 "

ØDo-1 3/8 "



**Genererad den: 22/05/2026**

Bevo Nordic A/S  
Pakhusgården 54  
5000 Odense C  
Danmark  
+45 66 19 25 45  
[info@bevo.dk](mailto:info@bevo.dk)  
<http://www.bevo.com>