

**Profec Vridspjäll segjärn
(GGG40) epoxy beläggning
DN50 fläns 10bar DN50 blå
PN6/10/16 type 601 Skiva
råstfritt stål 316 (0401865)**



TEKNISKA SPECIFIKATIONER

Färg blå

Typ 601

Material segjärn (GGG40)

Ytbehandling epoxy beläggning

Funktion handtag

Handtagsfärg svart

Handtagsmaterial aducerat gjutjärnsskrot

Material ventil rostfritt stål 304

Spindelmaterial rostfritt stål 316

Sätesmaterial EPDM

Materialhus segjärn (GGG40)

Packningsmaterial EPDM

Anslutning fläns

DIN Standard DIN 2501

Fläns PN6/10/16

Temperatur intervall 0°C - 90°C

Tryck 10 bar

Storlek DN50

DN 50

Bredd 43 mm

Höjd 275 mm

Vridmoment 10 Nm

DIMENSIONER

Ct-1 190 mm

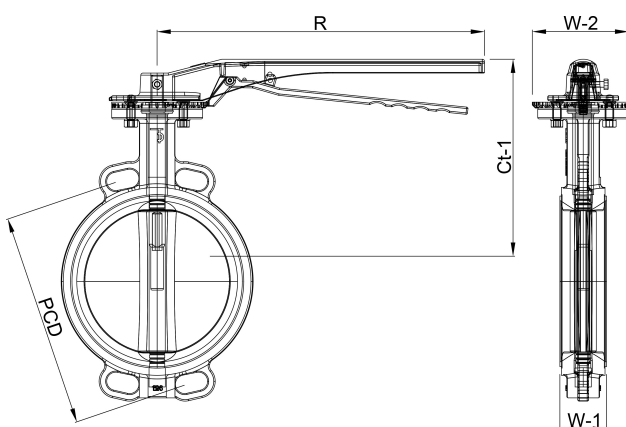
Konstruktionslängd din 3202 k1, iso 5752

PCD 110/125 mm

R 260 mm

W-1 43 mm

W-2 86 mm



Genererad den: 23/05/2026

Bevo Nordic A/S
Pakhusgården 54
5000 Odense C
Danmark
+45 66 19 25 45
info@bevo.dk
<http://www.bevo.com>