

**Foras Flerstegs pump rostfritt  
stål 304 1" invändig gänga  
7bar 2,7A 230/400VAC blå type  
P 3S-150/7 T (0920605)**



# TEKNISKA SPECIFIKATIONER

Färg	blå
Material	rostfritt stål 304
Pump body	rostfritt stål 304
Material impeller 1	rostfritt stål 304
Packningsmaterial	keramiska/grafit
Anslutning	invändig gänga
Max temperatur	110 °C
Minste mellantemperatur (kontinuerlig)	-15 °C
Max flow rate	4.8 m <sup>3</sup> /h
Tryck	1 "
Sug	1 "
BEP Capacity	3.2
Effektivitet	39 %
Typ	P 3S-150/7 T
Uteffekt	1,5 Hk
Storlek	1"

Tätning	type M
Volt	230/400VAC
Vikt	15.5 kg
Effekt	1.1 kW
Antal impeller	7
MWC	80,1
Ampere	2,7 A
BEP Head	47

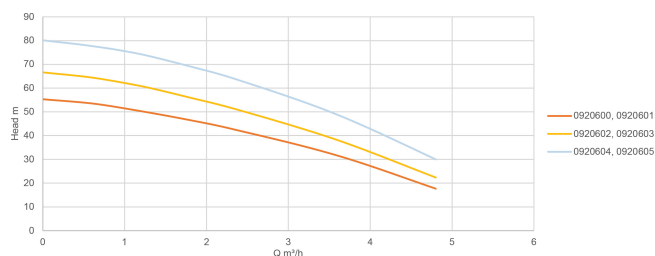
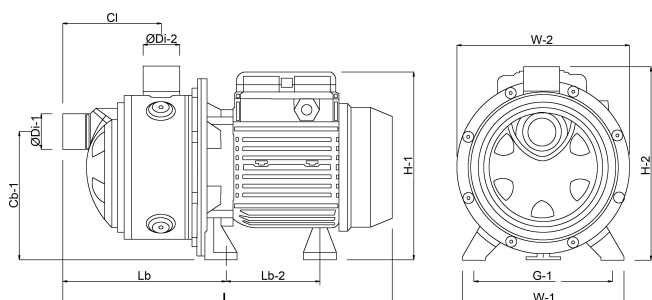
## DIMENSIONER

Cb-1	134 mm
Cl-1	199 mm
G	140 mm
H-1	211 mm
H-2	198 mm
L	514 mm
Lb	214,8 mm
Lb-2	128,2 mm
W-1	164 mm

W-2 201 mm

ØDi-1 1 "

ØDi-2 1 "



## PRODUKTINFORMATION

Horisontala flerstegspumpar i rostfritt stål. Pumpning av rena icke-belastade vätskor i hushåll, jordbruk och industri; trycksättningssystem; bevattning; dricks- och glykolvatten; vattenrening; livsmedelsindustrin; värme och luftkonditionering; tvättanläggning.

Max. vätsketemperatur: 15 - 110 °C.

Omgivningstemperatur: max. 40 °C.

Insoleringsklass F; skyddsklass IP 44.

Levereras utan kabel.

**Genererad den: 08/03/2026**

Bevo Nordic A/S  
Pakhusgården 54  
5000 Odense C  
Danmark  
+45 66 19 25 45  
[info@bevo.dk](mailto:info@bevo.dk)  
<http://www.bevo.com>