

Profec 2-delad kulventil rostfritt stål 316 2" invändig gänga x utvändig gänga 50bar (0091015)



TEKNISKA SPECIFIKATIONER

Material	rostfritt stål 316
Funktion	handtag
Handtagsfärg	blå
Handtagsmaterial	rostfritt stål
Hus konstruktion	2-delt
Materialhus	rostfritt stål
Packningsmaterial	PFTE
Anslutning	invändig gänga x utvändig gänga
Tryck	50 bar
Storlek	2"

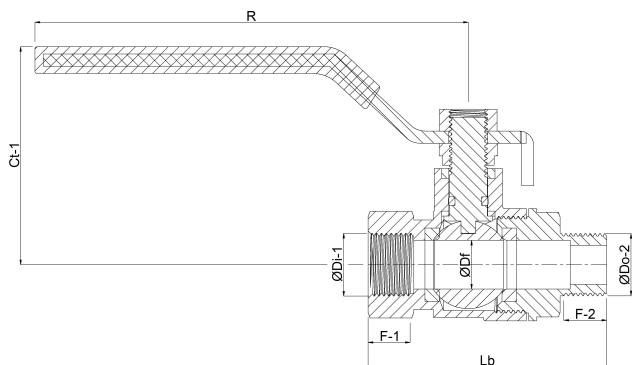
DIMENSIONER

Ct-1	91 mm
F-1	25 mm
F-2	22.75 mm
Lb	139,5 mm
R	160 mm

ØDf 50 mm

ØDi-2 2 "

ØDo-1 2 "



Genererad den: 22/05/2026

Bevo Nordic A/S
Pakhusgården 54
5000 Odense C
Danmark
+45 66 19 25 45
info@bevo.dk
<http://www.bevo.com>