

**DAB Dränkbar pump  
teknopolymer 1" invändig  
gänga 4,8A 230VAC svart type  
Eurocover (7033860)**



# TEKNISKA SPECIFIKATIONER

Färg	svart
Typ	Eurocover
Material	teknopolymer
Uteffekt	0,3 Hk
Pump body	teknopolymer
Material impeller 1	teknopolymer
MWC	6,5 m
Anslutning	invändig gänga
Flyter	inkluderad
Volt	230VAC
Max temperatur	35 °C
Minste mellantemperatur (kontinuerlig)	0 °C
Effekt	0.22 kW
Ampere	4,8 A
Max flow rate	6 m <sup>3</sup> /h
Tryck	1 "

Storlek 1"

BEP Capacity 4.25

BEP Head 19

PORlh 22.8

PORhh 13.3

PORlq 2.975

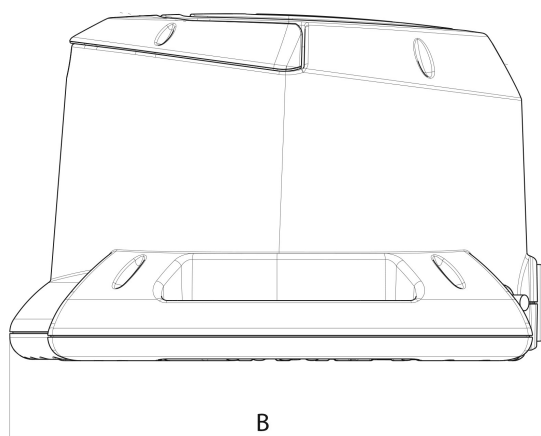
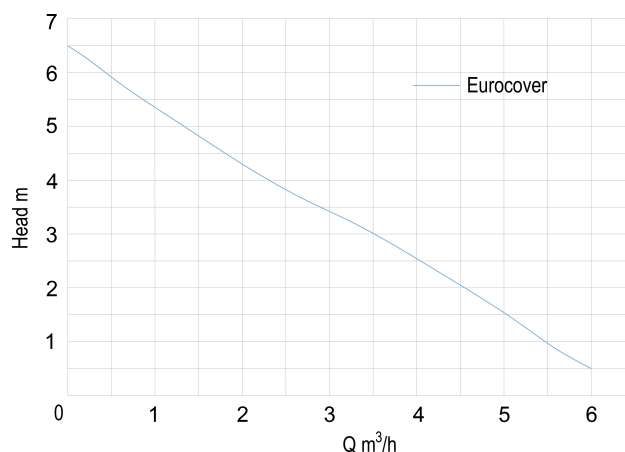
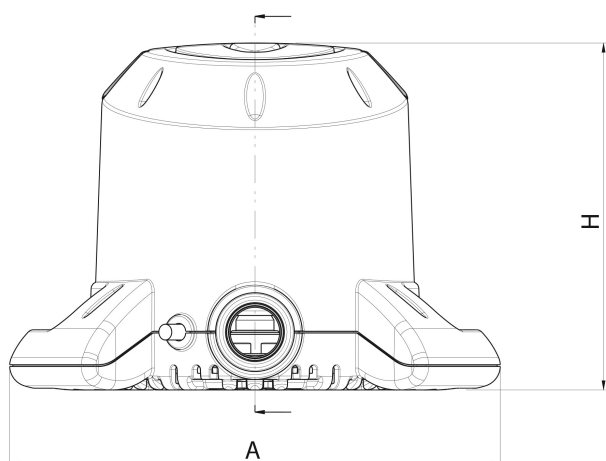
PORhq 5.1

## DIMENSIONER

A 280.2 mm

B 304.4 mm

H 198.1 mm



## PRODUKTINFORMATION

Helautomatisk elektrisk dränkbar pump med bred bas för bättre stabilitet. Detta gör det också möjligt att köra pumpen i lägen som inte är vinkelräta mot marken. Lämplig för användning över presenningar och poolskydd för att pumpa ut regnvatten så att skyddet inte går sönder på grund av tyngden av vattnet som samlats. Vid behov kan Eurocover fungera som en dränkbar nödpump för tömning och/eller dränering i en nödsituation. Elektrisk pump tillverkad av robust termoplast. Motor, axel och skruvar är i rostfritt stål. Trippelförsegling med mellanliggande oljekammare. Inbyggd flottör för automatisk drift. Flottören är monterad i ett separat hölje som är lättåtkomligt för underhåll/rengöring.

**Genererad den: 27/05/2026**

Bevo Nordic A/S  
Pakhusgården 54  
5000 Odense C  
Danmark  
+45 66 19 25 45  
[info@bevo.dk](mailto:info@bevo.dk)  
<http://www.bevo.com>