

Böj 90° PP 1" invändig gänga 10bar beige (0330403)

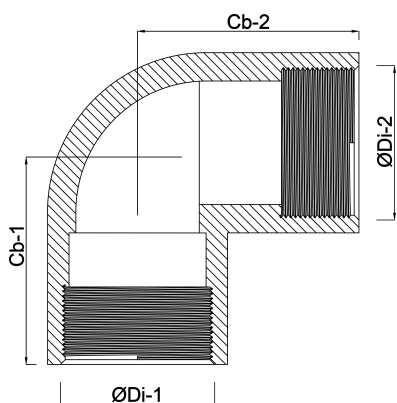


TEKNISKA SPECIFIKATIONER

Färg	beige
Material	PP
Anslutning	invändig gänga
Tryck	10 bar
Storlek	1"

DIMENSIONER

Cb-1	38 mm
Cb-2	38 mm
ØDi-1	1 "
ØDi-2	1 "
β	90 °



Genererad den: 13/03/2026

Bevo Nordic A/S
Pakhusgården 54
5000 Odense C
Danmark
+45 66 19 25 45
info@bevo.dk
<http://www.bevo.com>