

**Profec Nr. 221 Sidavlopp vinkel
gjutjärn galvaniserad 1"
invändig gänga 25bar DVGW
(1022104)**

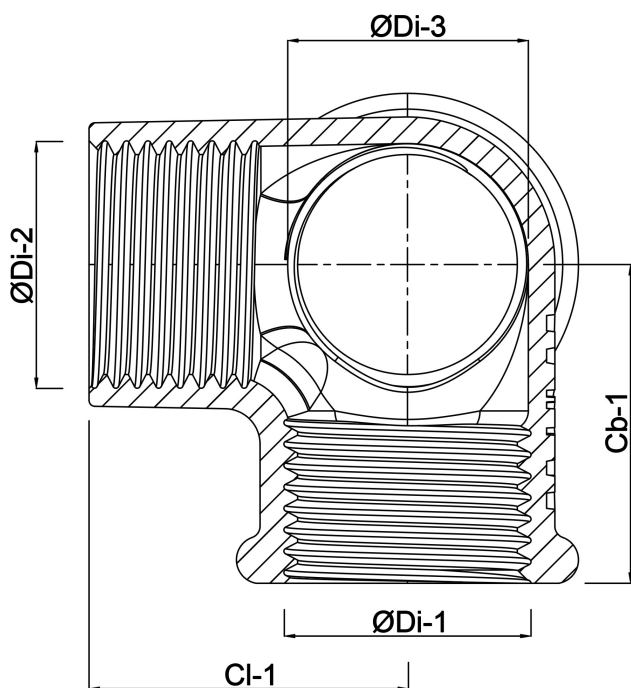


TEKNISKA SPECIFIKATIONER

Material	gjutjärn
Ytbehandling	galvaniserad
Godkännande	DVGW
Anslutning	invändig gänga
Fitting nr.	Nr. 221
Temperatur intervall	-20°C - 120°C
Tryck	25 bar
Storlek	1"

DIMENSIONER

Cb-1	38 mm
Cl-1	38 mm
ØDi-1	1 "
ØDi-2	1 "
ØDi-3	1 "



Genererad den: 24/05/2026

Bevo Nordic A/S
Pakhusgården 54
5000 Odense C
Danmark
+45 66 19 25 45
info@bevo.dk
<http://www.bevo.com>