

Profec Kulventil PVC-U 63 mm limsocket 16bar DN50 grå type Safe 600 Viton (0112139)



TEKNISKA SPECIFIKATIONER

Färg	grå
Typ	Safe 600 Viton
Material	PVC-U
Funktion	handtag
Handtagsfärg	röd
Handtagsmaterial	PVC-U
Hus konstruktion	3-delt
Materialhus	PVC-U
Packningsmaterial	PTFE/viton
Anslutning	limsocket
Max temperatur	60 °C
Minste mellantemperatur (kontinuerlig)	0 °C
Tryck	16 bar
Storlek	63 mm
DN	50

DIMENSIONER

Ct-1 107 mm

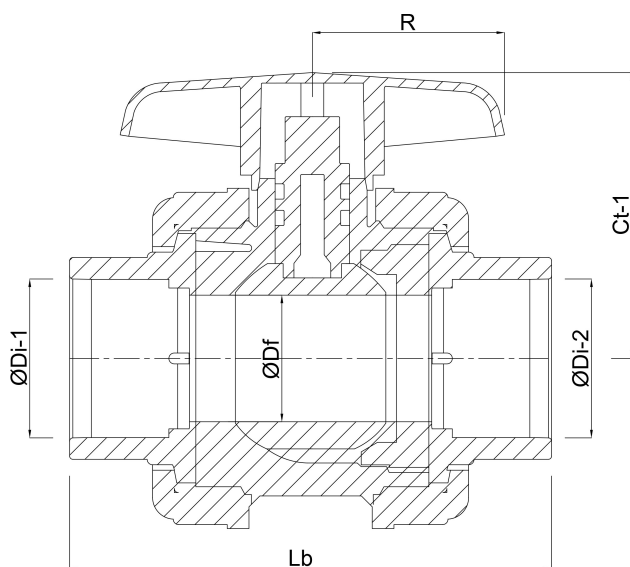
Lb 190 mm

R 74 mm

ØDf 50 mm

ØDi-1 63 mm

ØDi-2 63 mm



PRODUKTINFORMATION

Med låskula.

Genererad den: 23/05/2026

Bevo Nordic A/S
Pakhusgården 54
5000 Odense C
Danmark
+45 66 19 25 45
info@bevo.dk
<http://www.bevo.com>