

Itap Kulventil mässing förnicklad 3/8" invändig gänga 50bar type 090 (0402312)



TEKNISKA SPECIFIKATIONER

Typ 090

Material mässing

Ytbehandling förnicklad

Funktion handtag

Handtagsfärg röd

Handtagsmaterial stål

Kulmaterial hård krompläterat mässing

Materialhus mässing

Packningsmaterial PFTE

Anslutning invändig gänga

Max temperatur 150 °C

Minste mellantemperatur
(kontinuerlig) -20 °C

Flow full

Storlek 3/8"

Tryck 50 bar

DIMENSIONER

Ct-1 37 mm

F-1 10 mm

F-2 10 mm

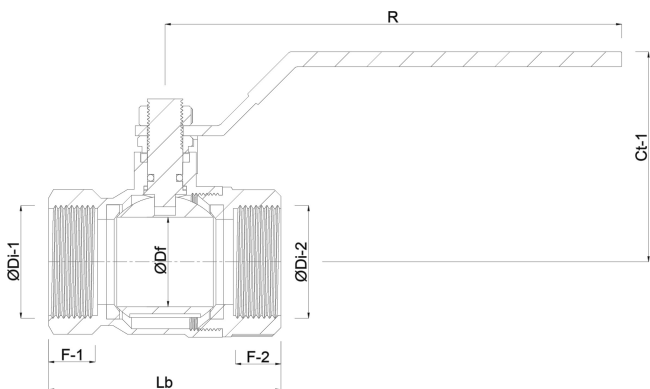
Lb 44,4 mm

R 80 mm

ØDf 10 mm

ØDi-1 3/8 "

ØDi-2 3/8 "



Genererad den: 07/03/2026

Bevo Nordic A/S
Pakhusgården 54
5000 Odense C
Danmark

+45 66 19 25 45
info@bevo.dk
<http://www.bevo.com>