

# Profec Flänsring PVC-U 225 mm 10bar DN200 grå PN10 (0110933)



# TEKNISKA SPECIFIKATIONER

Färg grå

Material PVC-U

Lämplig för 0110913

Lämplig för

Storlek 225 mm

Bult

Förpackning 10 st

DN 200

Inner Ø 250 mm

Fläns PN10

Yttre Ø 340 mm

Vikt 1.2 kg

Tjocklek 32 mm

Tryck 10 bar

Bulthål 22 mm

Hål 8

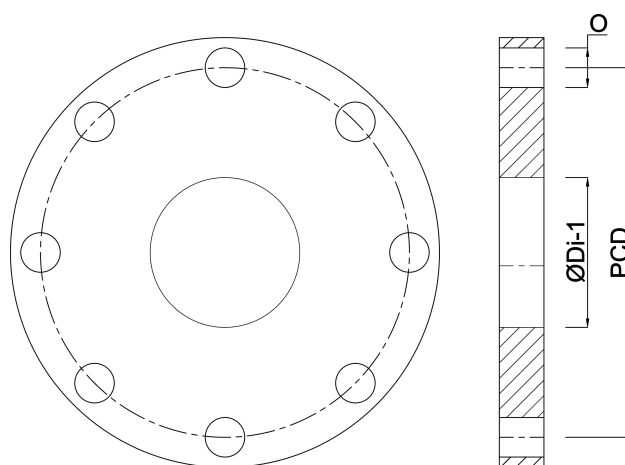
# DIMENSIONER

Db 340 mm

O 22 mm

PCD 295 mm

ØDi-1 250 mm



**Genererad den: 23/05/2026**

Bevo Nordic A/S  
Pakhusgården 54  
5000 Odense C  
Danmark  
+45 66 19 25 45  
[info@bevo.dk](mailto:info@bevo.dk)  
<http://www.bevo.com>