

**DAB Dränkbar pump förstärkt
plast 1" utvändig gänga 0,9A
230VAC grön type Nova UP 180
M-NA (7030942)**



TEKNISKA SPECIFIKATIONER

Färg	grön
Material	förstärkt plast
Pump body	teknopolymer
Material impeller 1	teknopolymer
Anslutning	utvändig gänga
Volt	230VAC
Max temperatur	35 °C
Minste mellantemperatur (kontinuerlig)	0 °C
Tryck	1 "
Max omgivningstemperatur	40 °C
Minimum ambient temperature	0 °C
Typ	Nova UP 180 M-NA
Uteffekt	0,2 Hk
MWC	5,2 m
Storlek	1"
Flyter	inte inkluderad

Effekt	0.12 kW
--------	---------

Ampere	0,9 A
--------	-------

Max flow rate	7 m ³ /h
---------------	---------------------

BEP Capacity	3.2
--------------	-----

BEP Head	2.81
----------	------

PORlh	3.54
-------	------

PORhh	2.22
-------	------

PORlq	2.24
-------	------

PORhq	3.84
-------	------

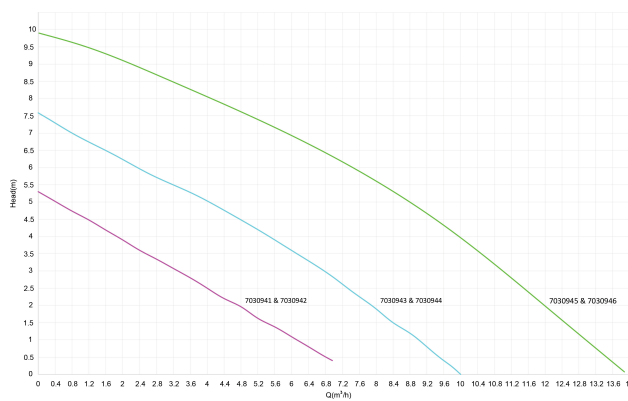
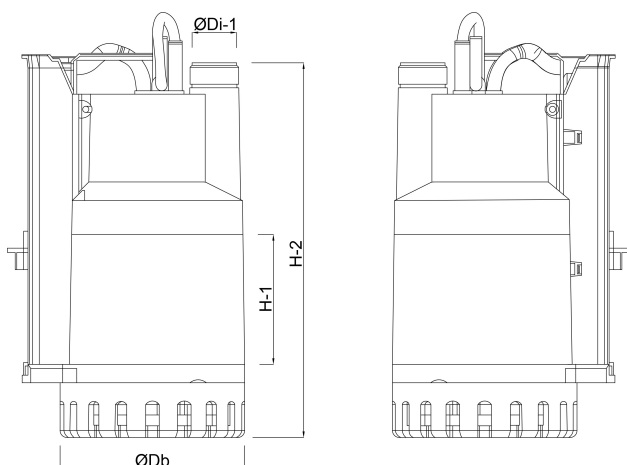
DIMENSIONER

Db	160 mm
----	--------

H-1	75.9 mm
-----	---------

H-2	295.3 mm
-----	----------

ØDi-1	1 "
-------	-----



PRODUKTINFORMATION

Installation: vertikal, fast eller bärbar. Max. nedsänkingsdjup: 7 meter.

Pumpen kan användas med vätskor som innehåller fasta partiklar på upp till 10 mm i storlek.

Lämplig för installation i smala brunnar som kräver automatisk sugning upp till 2/3 mm. Filtret är borttagbart.

Torrdrift på max. 1 minut.

Genererad den: 27/05/2026

Bevo Nordic A/S
 Pakhusgården 54
 5000 Odense C
 Danmark
 +45 66 19 25 45
info@bevo.dk
<http://www.bevo.com>