

DAB Hydroforpump gjutjärn 1" invändig gänga 8bar 5,1A 230VAC grön/vit type AquaJet 102M-G (7037856)



DAB
MAKING WATER EASY

TEKNISKA SPECIFIKATIONER

Färg	grön/vit
Material	gjutjärn
Pump body	gjutjärn
Material impeller 1	teknopolymer A
Tank	20ltr L
Anslutning	invändig gänga
Volt	230VAC
Max temperatur	35 °C
Minste mellantemperatur (kontinuerlig)	0 °C
Antal impeller	1
Max omgivningstemperatur	40 °C
Tryck	8 bar
Förpacknings dimensioner L/B/H	566 x 360 x 554 mm
Typ	AquaJet 102M-G
MWC	47 m
Storlek	1"

Vikt 19.8 kg

Effekt 0.75 kW

Höjd 500 mm

Ampere 5,1 A

Max flow rate 3.6 m³/h

BEP Capacity 24.7

BEP Head 2.72

PORlh 29

PORhh 22.3

PORlq 1.904

PORhq 3.264

DIMENSIONER

Bredd 301 mm

H-1 204 mm

H-2 296 mm

L 492 mm

Lb 413 mm

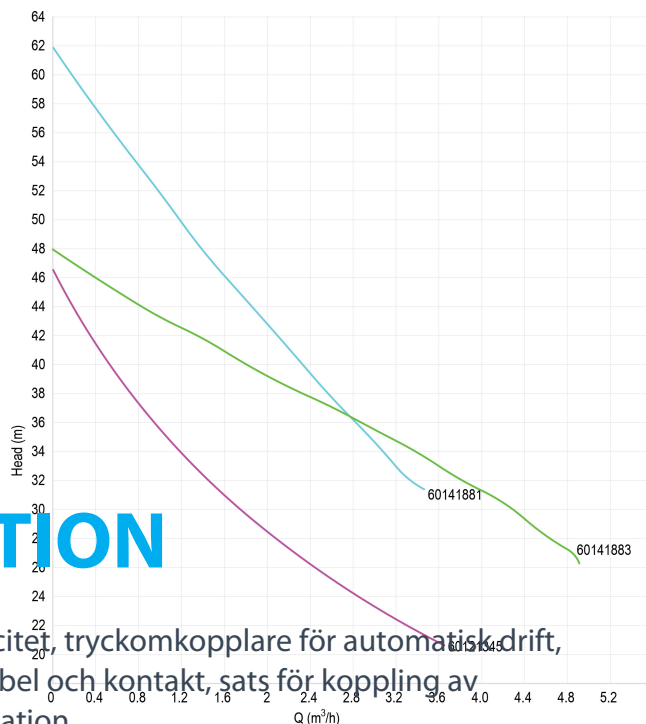
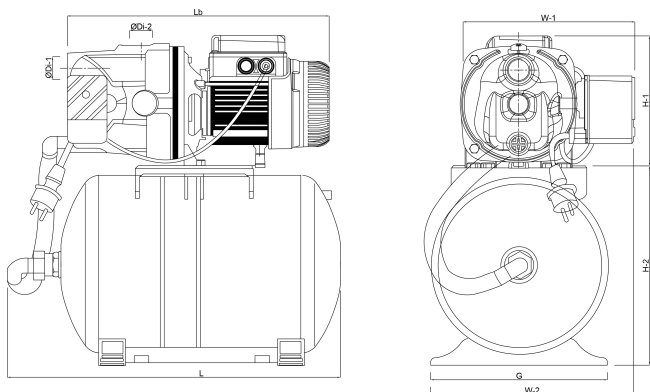
Längd 492 mm

W-1 256 mm

W-2 301 mm

ØDi-1 1 "

ØDi-2 1 "



PRODUKTINFORMATION

Satsen består av en membrantank med 20 liters kapacitet, tryckomkopplare för automatisk drift, manometer, JET-elektropump komplett med strömkabel och kontakt, sats för koppling av pumpen och tanken, allt monterat och redo för installation. Levereras monterad.

Genererad den: 08/05/2026

Bevo Nordic A/S
Pakhusgården 54
5000 Odense C
Danmark
+45 66 19 25 45
info@bevo.dk
<http://www.bevo.com>