

**Fläns rostfritt stål 316 DN65 x
76,1 mm DIN fläns x svetsning
10bar DN65 PN10/16 (0080636)**



TEKNISKA SPECIFIKATIONER

Material rostfritt stål 316

Anslutning DIN fläns x svetsning

DIN Standard DIN 2576

Tryck 10 bar

Storlek DN65 x 76,1 mm

DN 65

Inner Ø 77,5 mm

Fläns PN10/16

Diameter 76,1 mm

Yttre Ø 185 mm

Vikt 3 kg

Tjocklek 20 mm

Bulthål 18 mm

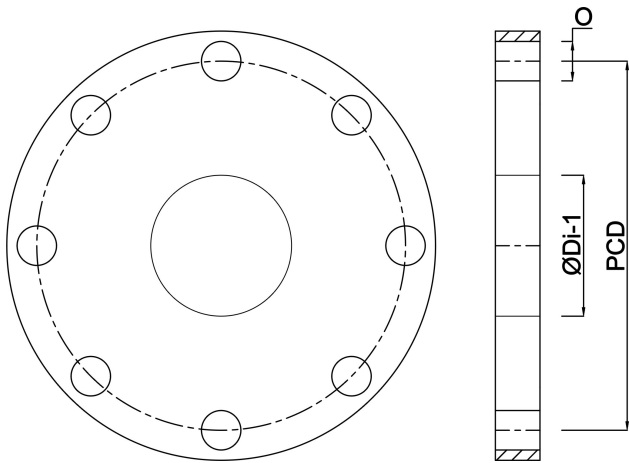
Hål 4

DIMENSIONER

O 18 mm

PCD 145 mm

ØDi-1 77.5 mm



Genererad den: 22/05/2026

Bevo Nordic A/S
Pakhusgården 54
5000 Odense C
Danmark
+45 66 19 25 45
info@bevo.dk
<http://www.bevo.com>