

**DAB Hydroforpump  
teknopolymer 1 1/4" invändig  
gänga 12bar 12,5A 230VAC  
svart/grön type ESYBOX MAX  
60/120M (7031295)**



# TEKNISKA SPECIFIKATIONER

Färg svart/grön

Material teknopolymer

Pump body teknopolymer

Material impeller 1 teknopolymer

MWC 80 m

Anslutning invändig gänga

Max temperatur 50 °C

Minste mellantemperatur  
(kontinuerlig) 0 °C

Höjd 613 mm

Max flow rate 17.4 m<sup>3</sup>/h

Max omgivningstemperatur 55 °C

Tryck 12 bar

Förpacknings dimensioner  
L/B/H 400 x 380 x 800 mm

Typ ESYBOX MAX 60/120M

Storlek 1 1/4"

Volt 230VAC

Vikt 29 kg

Effekt 2.68 kW

Antal impeller 3

Ampere 12,5 A

## DIMENSIONER

Bredd 375 mm

Cb-1 87 mm

Cc-1 124.5 mm

Cl-1 131.8 mm

Cr-1 127.7 mm

H 384 mm

H-1 384 mm

L 766 mm

Lb 228 mm

Lb-2 613 mm

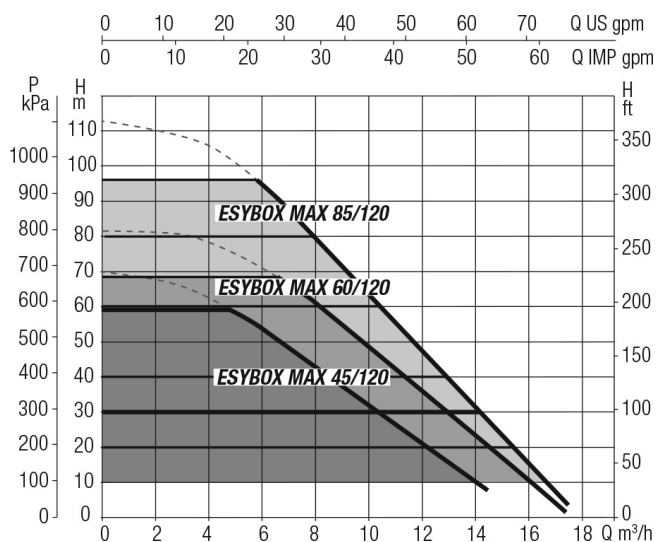
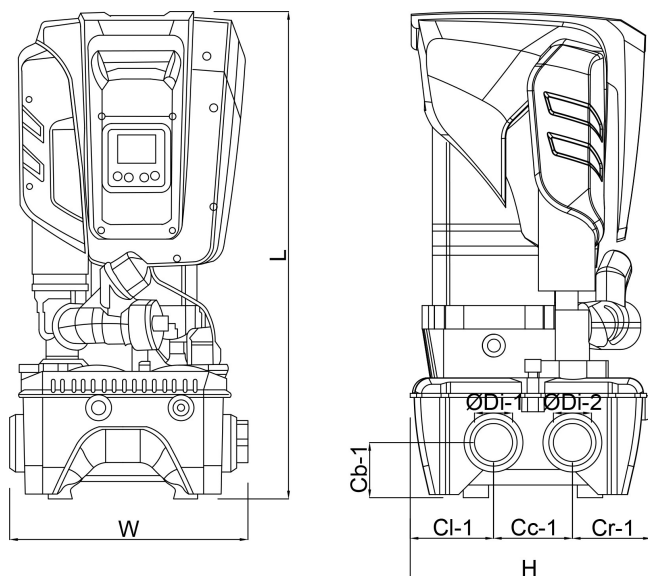
Längd 384 mm

W-1 375 mm

ØDi-1 1 1/4 - 2 "

ØDi-2

1 1/4 - 2 "



## PRODUKTINFORMATION

Inkluderar en själv sugande flerstegspump, elektronik för hanteringsomvandlare, tryck- och flödesgivare, justerbar LCD-skärm med hög upplösning med 2 liters inbyggt expansionskärl och kassetbackventil.

- Tryck börvärde kan justeras från 1 till 12 bar
- Max. inloppstryck: 5 bar
- Installation: fast vertikalt läge, ett 4-pumpars modulsystem finns med tilläggsatsen för anslutning av ESYDOCKS.
- Dockningsstation ingår inte.

**Genererad den: 08/05/2026**

Bevo Nordic A/S  
Pakhusgården 54  
5000 Odense C  
Danmark  
+45 66 19 25 45  
[info@bevo.dk](mailto:info@bevo.dk)  
<http://www.bevo.com>