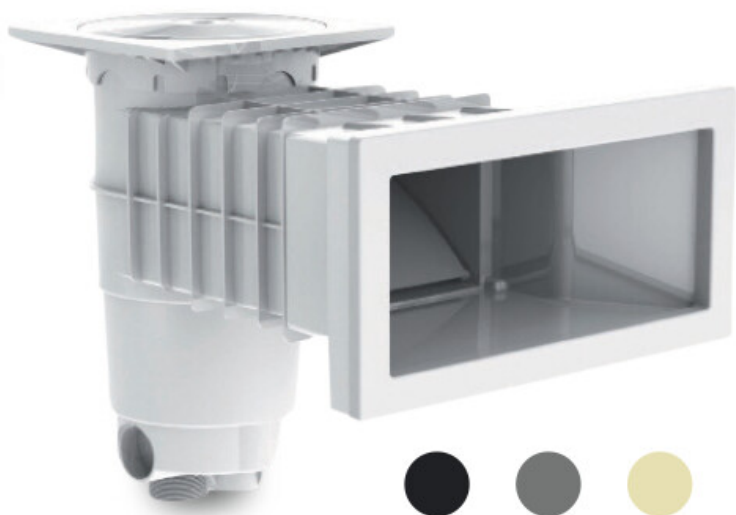


Weltico Skimmer ABS 1 1/2" x 2" invändig gänga sand type A400 Design (7039317)



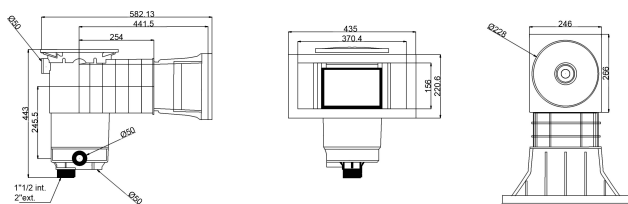
weltico

TEKNISKA SPECIFIKATIONER

Typ	A400 Design
Material	ABS/rostfritt stål
Lämplig för	liner och betong pooler
Anslutning	invändig gänga
Färg	sand
Storlek	1 1/2" x 2"

DIMENSIONER

A	565 mm
B	459 mm
E	246 mm
F	319 mm
G	370 mm
H	156 mm



PRODUKTINFORMATION

Cirka 7 m³/h (vid en hastighet av 1,5 m/s) om ansluten till 1 1/2"-utloppet med ett Ø50 rör
Cirka 10 m³/h (vid en hastighet av 1,5 m/s) om ansluten till 2"-utloppet med ett Ø63 rör

Genererad den: 27/05/2026

Bevo Nordic A/S
Pakhusgården 54
5000 Odense C
Danmark
+45 66 19 25 45
info@bevo.dk
<http://www.bevo.com>