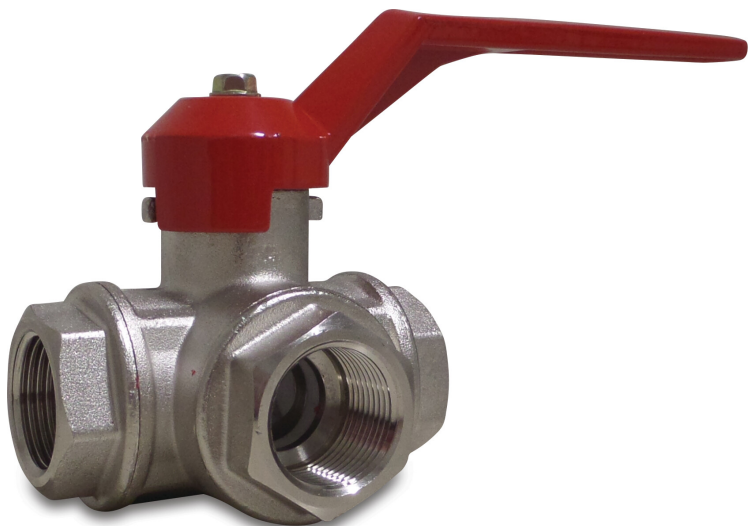


**3-vägs kulventil T-borrning
mässing förnicklad 3/8"
invändig gänga 16bar DN10
type T-borrad sid-
uppkopplong (0401509)**



TEKNISKA SPECIFIKATIONER

Typ	T-borrad
Material	mässing
Ytbehandling	förnicklad
Funktion	handtag
Handtagsfärg	röd
Handtagsmaterial	aluminium
Kulmaterial	hård krompläterat mässing
Axel	PVC
Materialhus	mässing
Packningsmaterial	PFTE
Kulborning	T-borring
Anslutningstyp	sid-uppkopplong
Anslutning	invändig gänga
Flow	full
Temperatur intervall	-30°C - 150°C
Tryck	16 bar
Storlek	3/8"

DN

10

DIMENSIONER

Ct-1 75 mm

F-1 18 mm

F-2 18 mm

Lb 77 mm

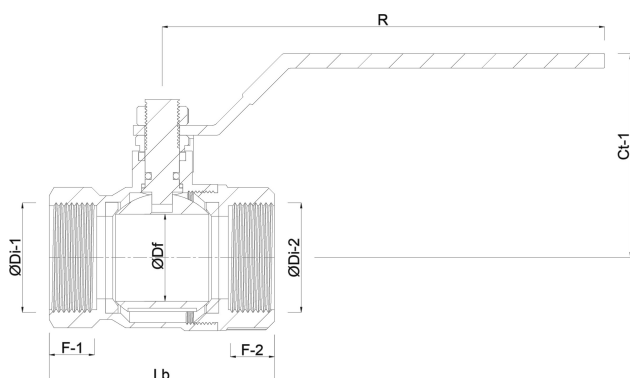
R 125 mm

ØDf 10 mm

ØDi-1 3/8 "

ØDi-2 3/8 "

ØDi-3 3/8 "



Genererad den: 23/05/2026

Bevo Nordic A/S
Pakhusgården 54
5000 Odense C
Danmark
+45 66 19 25 45
info@bevo.dk
<http://www.bevo.com>