

**Profec Nr. 960 Reducerande
buske mässing 1/4" x 1/8"
utvändig gänga x invändig
gänga 40bar (0708931)**

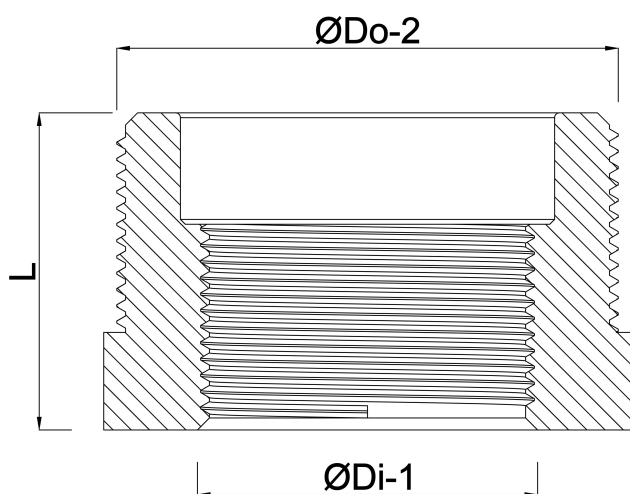


TEKNISKA SPECIFIKATIONER

Material	mässing
Anslutning	utvändig gänga x invändig gänga
Fitting nr.	Nr. 960
Tryck	40 bar
Storlek	1/4" x 1/8"

DIMENSIONER

L	20.5 mm
ØDi-1	1/8 "
ØDo-2	1/4 "



Genererad den: 24/05/2026

Bevo Nordic A/S
Pakhusgården 54
5000 Odense C
Danmark
+45 66 19 25 45
info@bevo.dk
<http://www.bevo.com>