

**Profec Gängad fläns stål  
zinkpläterad DN100 x 4" DIN  
fläns x invändig gänga DN100  
PN10/16 (1080218)**



# TEKNISKA SPECIFIKATIONER

Material	stål
Ytbehandling	zinkpläterad
Anslutning	DIN fläns x invändig gänga
DIN Standard	DIN 2566
Fläns	PN10/16
Storlek	DN100 x 4"
Bult	
DN	100
Diameter	114,3 mm
Yttre Ø	220 mm
Vikt	4.47 kg
Tjocklek	20 mm
Bulthål	18 mm
Hål	8

## DIMENSIONER

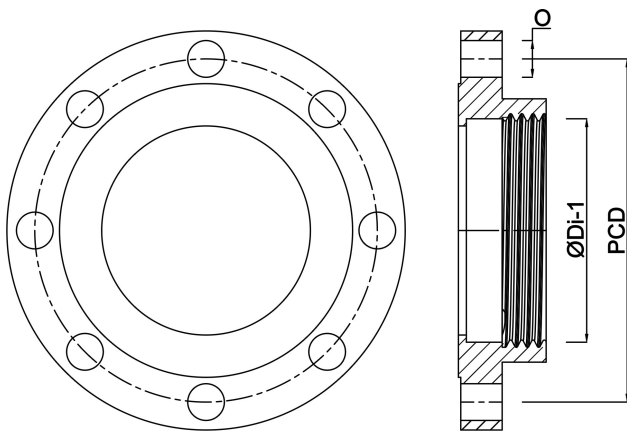
O	18 mm
---	-------

PCD

180 mm

ØDi-1

4 "



**Genererad den: 24/05/2026**

Bevo Nordic A/S  
Pakhusgården 54  
5000 Odense C  
Danmark  
+45 66 19 25 45  
[info@bevo.dk](mailto:info@bevo.dk)  
<http://www.bevo.com>