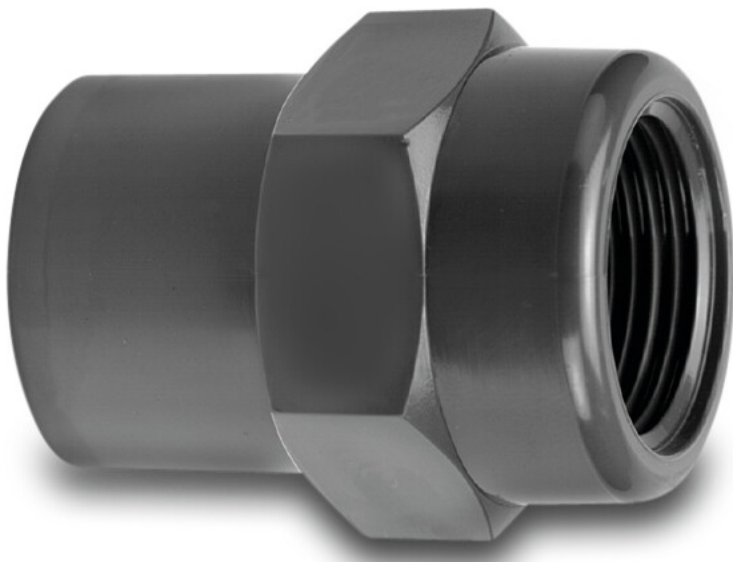


VDL Övergångsmuff PVC-U
25/32 mm x 1"
limsockel/limkoppling x
invändig gänga 10bar grå
(7018174)



V-L Van de Lande

TEKNISKA SPECIFIKATIONER

Färg	grå
Material	PVC-U
Anslutning	limsockel/limkoppling x invändig gänga
Storlek	25/32 mm x 1"
Tryck	10 bar

DIMENSIONER

F-1	22 mm
L	59.5 mm
ØDi-1	1 "
ØDi-2	25 mm
ØDo-3	32 mm



Genererad den: 24/05/2026

Bevo Nordic A/S
Pakhusgården 54
5000 Odense C
Danmark
+45 66 19 25 45
info@bevo.dk
<http://www.bevo.com>