

Flotide Sandfilter
PE/glasfiberförstärkt polyester
50 mm / 1 1/2" metrik/imperial
limkoppling 2,5bar grå type
V650 (0891901)



FLOTIDE



bevo
bringing water to life

TEKNISKA SPECIFIKATIONER

Färg	grå
Material	PE/glasfiberförstärkt polyester
Anslutning	metrik/imperial limkoppling
Tryck	2,5 bar
Max temp.	43 °C
Typ	V650
Kapacitet	16 m ³ /h
Storlek	50 mm / 1 1/2"
Diameter	635 mm
Vikt	15 kg
Sand	145 kg
Filteryta	0.3 m ²
Max flow rate	16 m ³ /h
Max poolvolym	80 m ³

DIMENSIONER

A	950 mm
---	--------

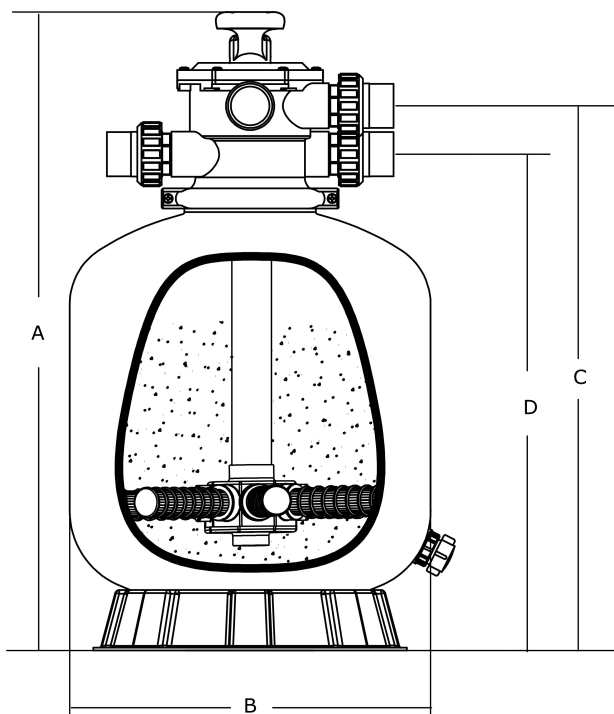
B 25 inch

B 635 mm

Blanches 25

C 835 mm

D 775 mm



PRODUKTINFORMATION

PE-fodrad fiberglasarmerad polyestertank med enastående styrka och hållbarhet med toppmonterad 6-vägsventil.

- Tillverkad av fiberglas och polyester (DSM-harts). Invändig PE-liner
- Klämlås är utformat för 360 graders rotation som förenklar installationen
- Toppspridare garanterar jämn fördelning av vatten över toppen av sandbädden
- Stort sand-/vattenavlopp för snabb vintervård och service

- Korrosionsresistent material som klarar alla väder
- Lättreglerad ventil med flera portar gör att du kan välja funktionerna med en enkel spak
- UV-beständig yta gör att filtret kan arbeta under direkt solljus
- Garanti period: 2 år

Genererad den: 24/05/2026

Bevo Nordic A/S
Pakhusgården 54
5000 Odense C
Danmark
+45 66 19 25 45
info@bevo.dk
<http://www.bevo.com>