

**Profec 2-delad kulventil
rostfritt stål 316 1/2" invändig
gänga x utvändig gänga 50bar
(0091010)**



TEKNISKA SPECIFIKATIONER

Material rostfritt stål 316

Funktion handtag

Handtagsfärg blå

Handtagsmaterial rostfritt stål

Hus konstruktion 2-delt

Materialhus rostfritt stål

Packningsmaterial PFTE

Anslutning invändig gänga x utvändig gänga

Tryck 50 bar

Storlek 1/2"

DIMENSIONER

Ct-1 50 mm

F-1 14.5 mm

F-2 13 mm

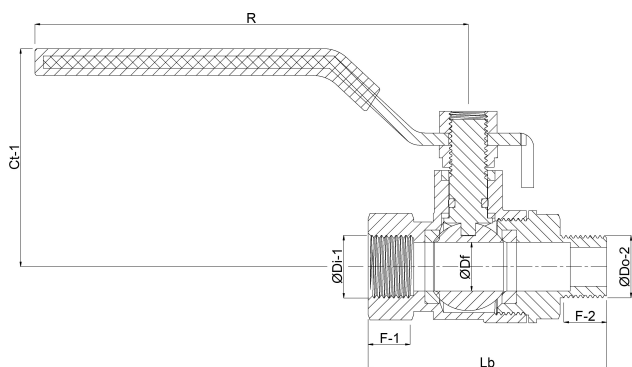
Lb 69 mm

R 115 mm

ØDf 15 mm

ØDi-2 1/2 "

ØDo-1 1/2 "



Genererad den: 22/05/2026

Bevo Nordic A/S
Pakhusgården 54
5000 Odense C
Danmark
+45 66 19 25 45
info@bevo.dk
<http://www.bevo.com>