

Motströmpump 75 mm limsocket 400VAC type STP- 2200SS (7025322)



TEKNISKA SPECIFIKATIONER

Anslutning limsocket

Typ STP-2200SS

Uteffekt 3 Hk

Storlek 75 mm

Volt 400VAC

Effekt 2.2 kW

Max flow rate 55 m³/h

IP värde IP55

DIMENSIONER

A 370 mm

B 156 mm

C 440 mm

D 75 mm

E 357 mm

F 77 mm

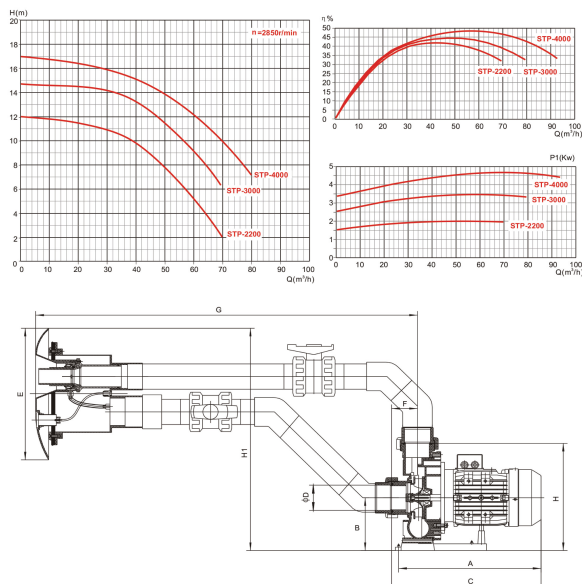
G 1110 mm

H

340 mm

H1

635 mm



PRODUKTINFORMATION

Justerbart motflöde för simträning. Denna jetström är klar för enkel installation. Det är möjligt att reglera strålstyrkan och luftsugget på munstycket med en diameter på 40 mm, även justerbart i riktningen. Munstycket, sugget och den pneumatiska omkopplaren är placerad i pumpens främre täckpanel.

Egenskaper:

- Motflödesmunstycke 40 mm (reglering vatten-luft)
- Rostfritt stål AISI-316 främre täckpanel och räckle med snygg design
- Elektropneumatisk brytare med säkerhetsselement
- IP 55-skydd.
- Isolering: Klass F
- Motoraxel i rostfritt stål AISI-304.
- Motorhus i aluminium L-2521.

Genererad den: 26/05/2026

Bevo Nordic A/S
Pakhusgården 54
5000 Odense C
Danmark
+45 66 19 25 45
info@bevo.dk
<http://www.bevo.com>