

Svetsböj 90° rostfritt stål 316
114,3 mm x 114,3 mm x 2,0 mm
svetsning 35bar (0080680)



TEKNISKA SPECIFIKATIONER

Material rostfritt stål 316

Anslutning svetsning

DIN Standard DIN 2605

Vägg tjocklek 2,0 mm

Storlek 114,3 mm

Tryck 35 bar

DIMENSIONER

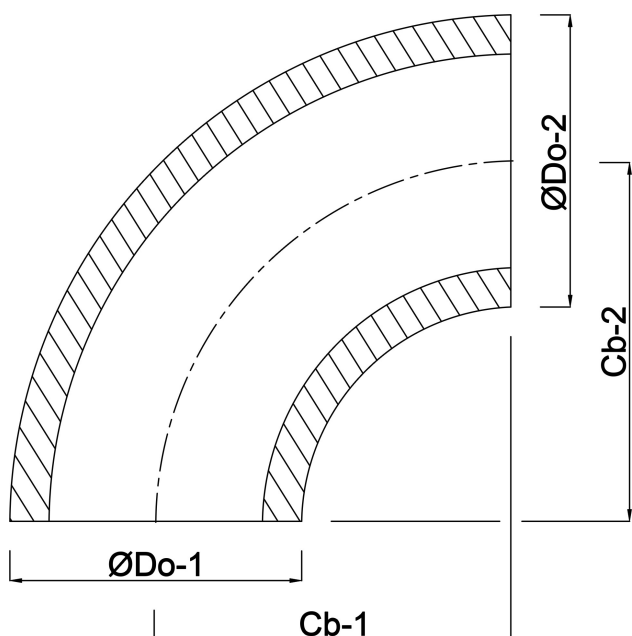
Cb-1 152 mm

Cb-2 152 mm

ØDo-1 114.3 mm

ØDo-2 114.3 mm

β 90 °



Genererad den: 22/05/2026

Bevo Nordic A/S
Pakhusgården 54
5000 Odense C
Danmark
+45 66 19 25 45
info@bevo.dk
<http://www.bevo.com>