

Profec 2-delad kulventil rostfritt stål 316 3/4" invändig gänga 64bar (0090943)



TEKNISKA SPECIFIKATIONER

Material rostfritt stål 316

Funktion handtag

Handtagsfärg blå

Handtagsmaterial rostfritt stål

Hus konstruktion 2-delt

Materialhus rostfritt stål 316

Packningsmaterial PFTE

Anslutning invändig gänga

Packning

Flow full

Temperatur intervall -10°C - 150°C

Tryck 64 bar

Storlek 3/4"

DIMENSIONER

Ct-1 60 mm

F-1 13.5 mm

F-2 13.5 mm

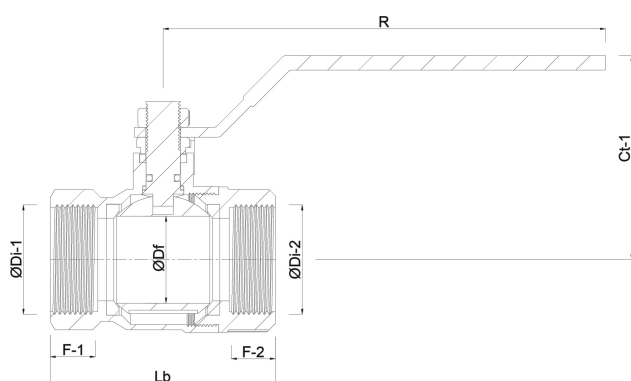
Lb 64 mm

R 125 mm

ØDf 20 mm

ØDi-1 3/4 "

ØDi-2 3/4 "



Genererad den: 22/05/2026

Bevo Nordic A/S
Pakhusgården 54
5000 Odense C
Danmark
+45 66 19 25 45
info@bevo.dk
<http://www.bevo.com>