

Profec Kulventil med 3 komponenter rostfritt stål 316 3/8" invändig gänga 69bar (0090952)



TEKNISKA SPECIFIKATIONER

Material rostfritt stål 316

Funktion handtag

Handtagsfärg blå

Handtagsmaterial rostfritt stål

Materialhus rostfritt stål 316

Packningsmaterial PTFE

Anslutning invändig gänga

Temperatur intervall -10°C - 150°C

Tryck 69 bar

Storlek 3/8"

DIMENSIONER

Ct-1 45 mm

F-1 12 mm

F-2 12 mm

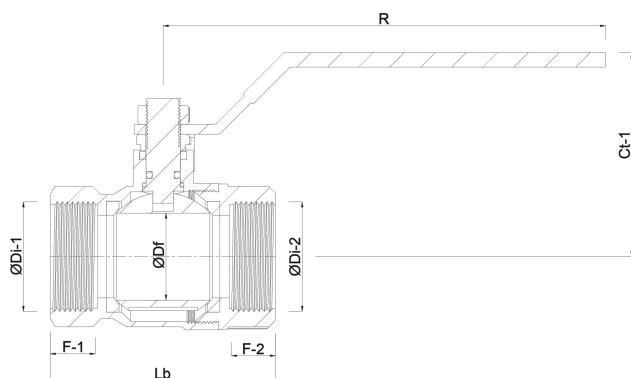
Lb 51 mm

R 100 mm

ØDf 12.5 mm

ØDi-1 3/8 "

ØDi-2 3/8 "



PRODUKTINFORMATION

Fullt flöde.

Genererad den: 22/05/2026

Bevo Nordic A/S
Pakhusgården 54
5000 Odense C
Danmark
+45 66 19 25 45
info@bevo.dk
<http://www.bevo.com>