

**VIR Kulventil mässing  
förkromad 2" utvändig gänga  
40bar WRAS/VA type K348  
(0401271)**



# TEKNISKA SPECIFIKATIONER

Typ	K348
Material	mässing
Ytbehandling	förkromad
Godkännande	WRAS/VA
Funktion	handtag
Handtagsfärg	röd
Handtagsmaterial	dacromet stål
Hus konstruktion	2-delt
Kulmaterial	hård krompläterat mässing
Materialhus	mässing
Packningsmaterial	PFTE
Anslutning	utvändig gänga
Flow	full
Temperatur intervall	0°C - 150°C
Tryck	40 bar
Storlek	2"

# DIMENSIONER

Ct-1 87 mm

F-1 21 mm

F-2 21 mm

Handtagshöjd 87

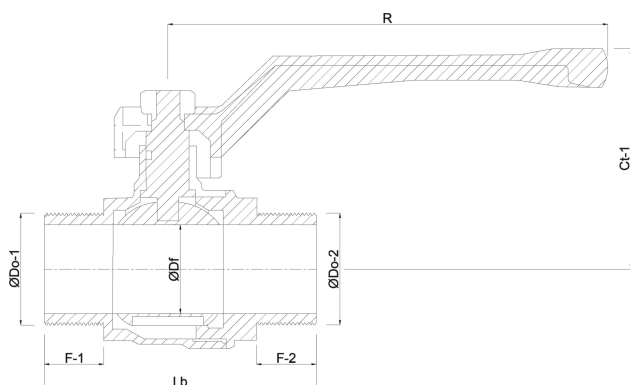
Lb 134 mm

R 141.5 mm

ØDf 50 mm

ØDo-1 2 "

ØDo-2 2 "



**Genererad den: 23/05/2026**

Bevo Nordic A/S  
Pakhusgården 54

5000 Odense C  
Danmark  
+45 66 19 25 45  
[info@bevo.dk](mailto:info@bevo.dk)  
<http://www.bevo.com>