

**Profec Vridspjäll segjärn  
(GGG40) epoxy beläggning  
DN125 fläns 10bar DN125 blå  
PN6/10/16 type 601 Skiva  
råstfritt stål 316 (0401869)**



# TEKNISKA SPECIFIKATIONER

Färg blå

Typ 601

Material segjärn (GGG40)

Ytbehandling epoxy beläggning

Funktion handtag

Handtagsfärg svart

Handtagsmaterial aducerat gjutjärnsskrot

Material ventil rostfritt stål 304

Spindelmaterial rostfritt stål 316

Sätmaterial EPDM

Materialhus segjärn (GGG40)

Packningsmaterial EPDM

Anslutning fläns

DIN Standard DIN 2501

Fläns PN6/10/16

Temperatur intervall 0°C - 90°C

Tryck 10 bar

Storlek DN125

DN 125

Bredd 54 mm

Höjd 377 mm

Vridmoment 35 Nm

## DIMENSIONER

Ct-1 241 mm

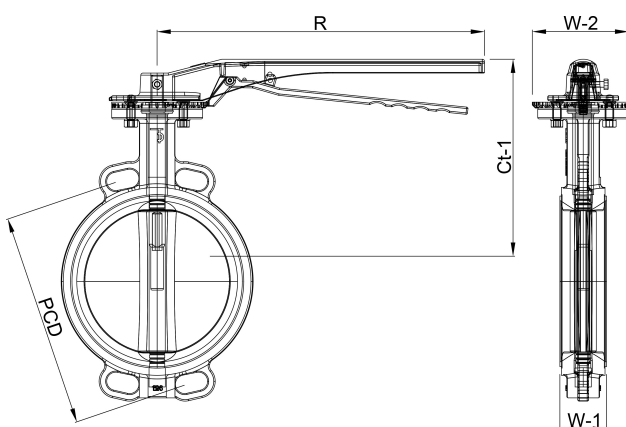
Konstruktionslängd din 3202 k1, iso 5752

PCD 200/210 mm

R 260 mm

W-1 54 mm

W-2 108 mm



# Genererad den: 23/05/2026

Bevo Nordic A/S  
Pakhusgården 54  
5000 Odense C  
Danmark  
+45 66 19 25 45  
[info@bevo.dk](mailto:info@bevo.dk)  
<http://www.bevo.com>