

# Profec Blindfläns PVC-U DN40 x 50 mm DIN fläns 16bar DN40 grå PN10/16 (0111023)



# TEKNISKA SPECIFIKATIONER

Färg grå

Material PVC-U

Anslutning DIN fläns

Storlek DN40 x 50 mm

Bult

Förpackning 70 st

DN 40

Fläns PN10/16

Yttre Ø 150 mm

Vikt 0.327 kg

Bultlängd 75 mm

Tjocklek 16 mm

Tryck 16 bar

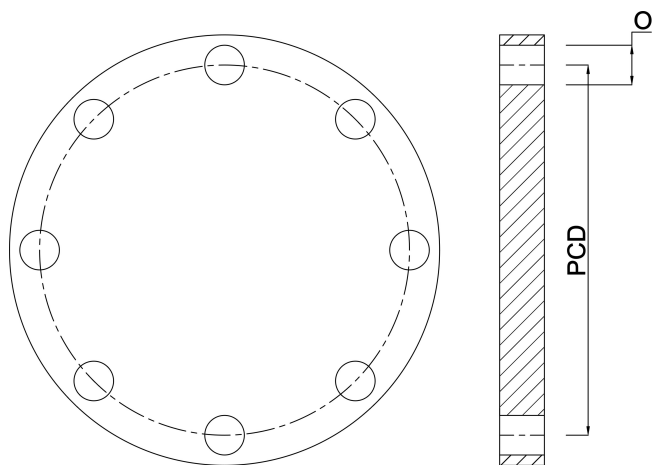
Bulthål 18 mm

Hål 4

## DIMENSIONER

O 18 mm

PCD 111 mm



## PRODUKTINFORMATION

För PCD, bulthålstorlek och nummer, se Tekniska specifikationer "Hur man känner igen en fläns" på baksidan av katalogen (PCD är lika med K)

**Genererad den: 13/03/2026**

Bevo Nordic A/S  
Pakhusgården 54  
5000 Odense C  
Danmark  
+45 66 19 25 45  
[info@bevo.dk](mailto:info@bevo.dk)  
<http://www.bevo.com>