

Profec 2-delad kulventil rostfritt stål 316 1" invändig gänga 64bar DIN3202-M3 (7034107)



TEKNISKA SPECIFIKATIONER

Material rostfritt stål 316

Funktion handtag

Handtagsfärg blå

Handtagsmaterial rostfritt stål

Hus konstruktion 2-delt

Materialhus rostfritt stål 316

Packningsmaterial PTFE

Anslutning invändig gänga

Packning

DIN Standard DIN3202-M3

Flow full

Temperatur intervall -10°C - 150°C

Tryck 64 bar

Storlek 1"

DIMENSIONER

Ct-1 61 mm

F-1 16.5 mm

F-2 18 mm

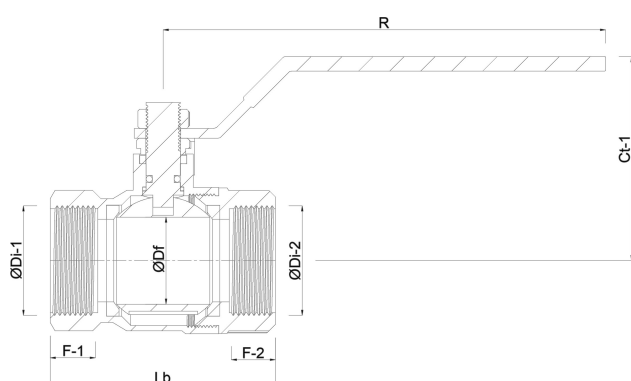
Lb 90 mm

R 112 mm

ØDf 25 mm

ØDi-1 1 "

ØDi-2 1 "



Genererad den: 28/05/2026

Bevo Nordic A/S
Pakhusgården 54
5000 Odense C
Danmark
+45 66 19 25 45
info@bevo.dk
<http://www.bevo.com>