

VDL Unionskoppling PVC-U 40 mm x 1 1/4" utvändig gänga x limsockel 16bar grå (0100435)



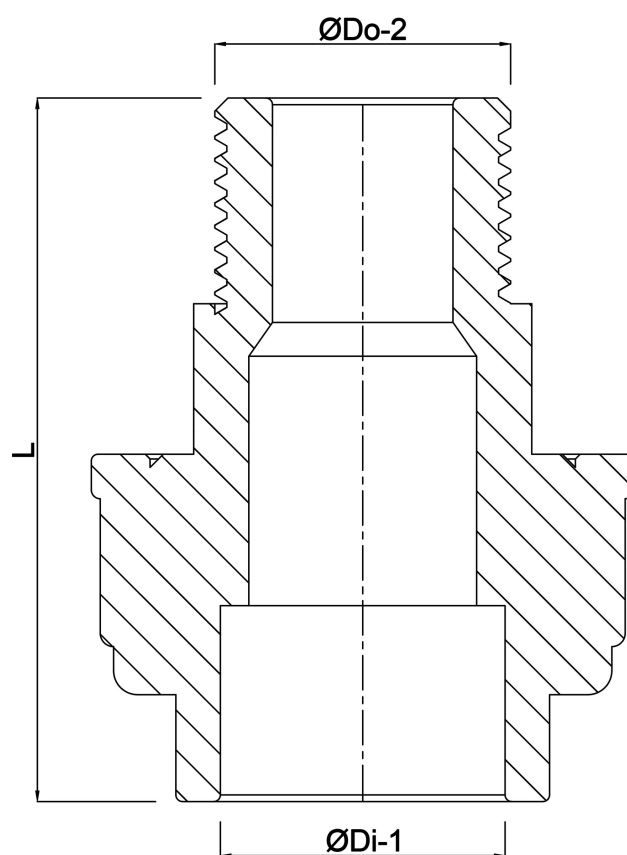
V-L Van de Lande

TEKNISKA SPECIFIKATIONER

Färg	grå
Material	PVC-U
Packningsmaterial	EPDM
Anslutning	utvändig gänga x limsockel
Storlek	40 mm x 1 1/4"
Tryck	16 bar

DIMENSIONER

F-2	32 mm
Hi-1	22 mm
L	79 mm
ØDi-1	40 mm
ØDo-2	1 1/4 "



Genererad den: 24/05/2026

Bevo Nordic A/S
Pakhusgården 54
5000 Odense C
Danmark
+45 66 19 25 45
info@bevo.dk
<http://www.bevo.com>