

**VDL Enhetskoppling tillverkad  
av slang PVC-U 25 mm x 25/32  
mm limsocket x  
limsocket/limkoppling 16bar  
grå (0110020)**



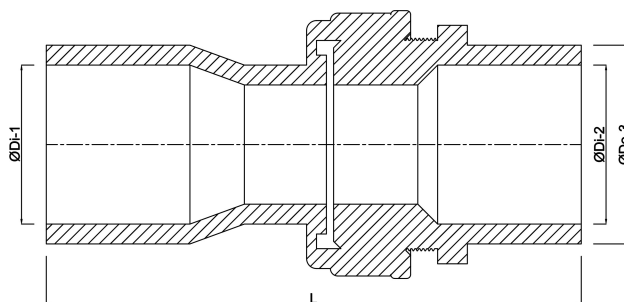
**V-L Van de Lande**

# TEKNISKA SPECIFIKATIONER

Färg	grå
Material	PVC-U
Packningsmaterial	EPDM
Anslutning	limsockel x limsockel/limkoppling
Storlek	25 mm x 25/32 mm
Tryck	16 bar

# DIMENSIONER

Form	handformad
L	105 mm
P-1	27 mm
P-2	22 mm
ØDi-1	25 mm
ØDi-2	32 mm
ØDo-1	1 "
ØDo-3	25 mm



**Genererad den: 28/05/2026**

Bevo Nordic A/S  
Pakhusgården 54  
5000 Odense C  
Danmark  
+45 66 19 25 45  
[info@bevo.dk](mailto:info@bevo.dk)  
<http://www.bevo.com>