

**Itap Kulventil mässing
förnickladd 1 1/4" invändig
gänga x utvändig gänga 5bar
DN32 DVGW type 067
(0401165)**



TEKNISKA SPECIFIKATIONER

Typ	067
Material	mässing
Ytbehandling	förnicklad
Godkännande	DVGW
Funktion	handtag
Handtagsfärg	gul
Handtagsmaterial	stål
Hus konstruktion	2-delt
Kulmaterial	hård krompläterat mässing
Materialhus	mässing
Packningsmaterial	PFTE
Anslutning	invändig gänga x utvändig gänga
Max temperatur	60 °C
Minste mellantemperatur (kontinuerlig)	-10 °C
Flow	full
Tryck	5 bar

Storlek 1 1/4"

DN 32

DIMENSIONER

Ct-1 75 mm

F-1 21.4 mm

F-2 21.5 mm

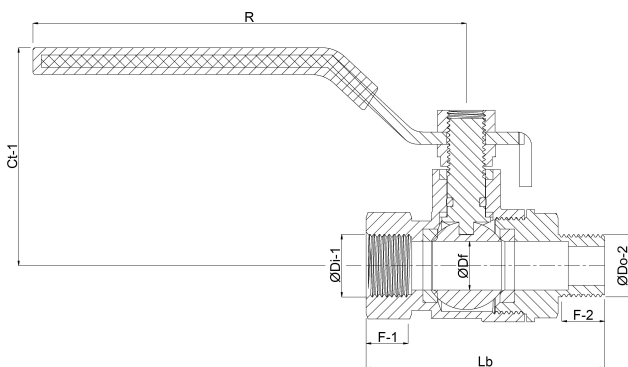
Lb 105 mm

R 138 mm

ØDf 32 mm

ØDi-1 1 1/4 "

ØDo-2 1 1/4 "



Genererad den: 28/05/2026

Bevo Nordic A/S
Pakhusgården 54
5000 Odense C
Danmark
+45 66 19 25 45
info@bevo.dk
<http://www.bevo.com>