

**VDL Unionskoppling PVC-U  
110 mm x 4" limsockel x  
invändig gänga 10bar grå type  
förstärkt (7018223)**



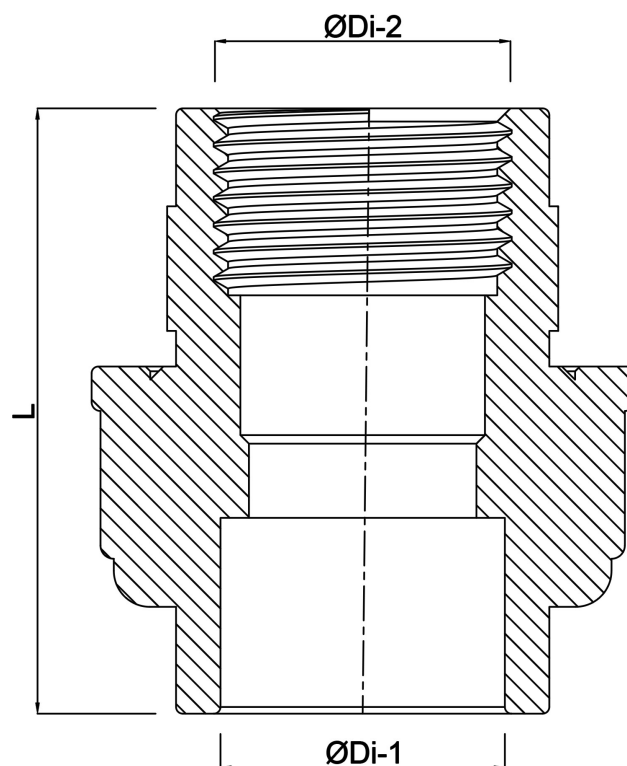
**V-L Van de Lande**

# TEKNISKA SPECIFIKATIONER

Färg	grå
Typ	förstärkt
Material	PVC-U
Packningsmaterial	EPDM
Anslutning	limsockel x invändig gänga
Storlek	110 mm x 4"
Tryck	10 bar

# DIMENSIONER

F-2	41 mm
L	157 mm
ØDi-1	110 mm
ØDi-2	4"



**Genererad den: 25/05/2026**

Bevo Nordic A/S  
Pakhusgården 54  
5000 Odense C  
Danmark  
+45 66 19 25 45  
[info@bevo.dk](mailto:info@bevo.dk)  
<http://www.bevo.com>