

**Profec Böj 90° PVC-U 1 1/2"**  
**invändig gänga 10bar grå**  
**(0110154)**



# TEKNISKA SPECIFIKATIONER

Färg grå

Material PVC-U

Anslutning invändig gänga

Tryck 10 bar

Storlek 1 1/2"

## DIMENSIONER

Cb-1 50 mm

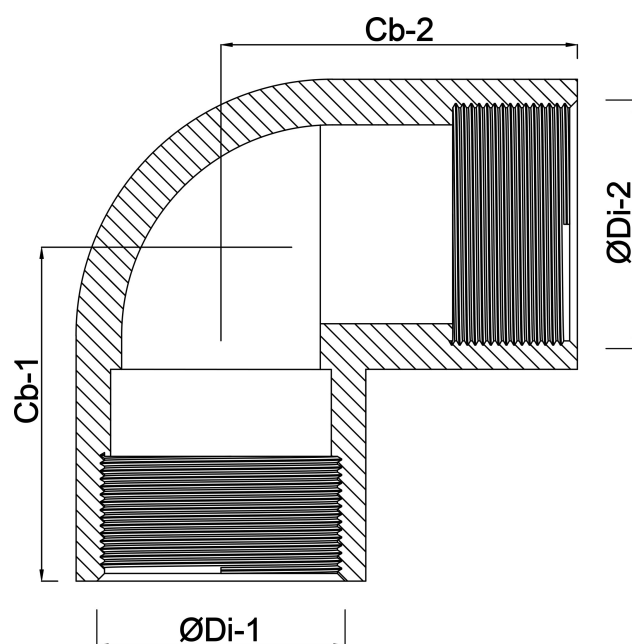
Cb-2 50 mm

F-1 20 mm

ØDi-1 1 1/2 "

ØDi-2 1 1/2 "

β 90 °



**Genererad den: 22/05/2026**

Bevo Nordic A/S  
Pakhusgården 54  
5000 Odense C  
Danmark  
+45 66 19 25 45  
[info@bevo.dk](mailto:info@bevo.dk)  
<http://www.bevo.com>