

Praher Kulventil PVC-U 25 mm limsocket 16bar grå type S6 (0111501)



**PRAHER
GROUP**

TEKNISKA SPECIFIKATIONER

Färg grå

Typ S6

Material PVC-U

Funktion handtag

Handtagsfärg röd

Handtagsmaterial PVC-U

Hus konstruktion 3-delt

Materialhus PVC-U

Packningsmaterial PE/EPDM

Anslutning limsocket

Temperatur intervall 0°C - 60°C

Tryck 16 bar

Storlek 25 mm

DIMENSIONER

Ct-1 53 mm

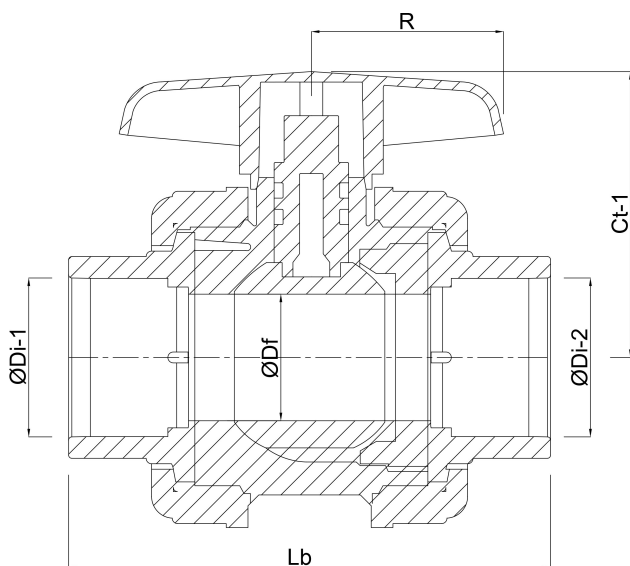
Lb 125 mm

R 55 mm

ØDf 20 mm

ØDi-1 25 mm

ØDi-2 25 mm



Genererad den: 23/05/2026

Bevo Nordic A/S
Pakhusgården 54
5000 Odense C
Danmark
+45 66 19 25 45
info@bevo.dk
<http://www.bevo.com>