

# Foras Hydroforpump rostfritt stål 304 1" invändig gänga 8bar 4,7A 230VAC blå type JXF 106 N (7034811)



**FORAS**  
WATER PUMPS

# TEKNISKA SPECIFIKATIONER

Färg	blå
Material	rostfritt stål 304
Pump body	rostfritt stål 304
Tank	24ltr L
Anslutning	invändig gänga
Volt	230VAC
Max temperatur	50 °C
Minste mellantemperatur (kontinuerlig)	0 °C
Antal impeller	1
Tryck	1 "
Max omgivningstemperatur	40 °C
Tryck	8 bar
Typ	JXF 106 N
Material impeller 1	rostfritt stål 304
Storlek	1"
Effekt	0.74 kW

MWC 48

Höjd 565 mm

Ampere 4,7 A

Max flow rate 3.8 m<sup>3</sup>/h

## DIMENSIONER

Bredd 260 mm

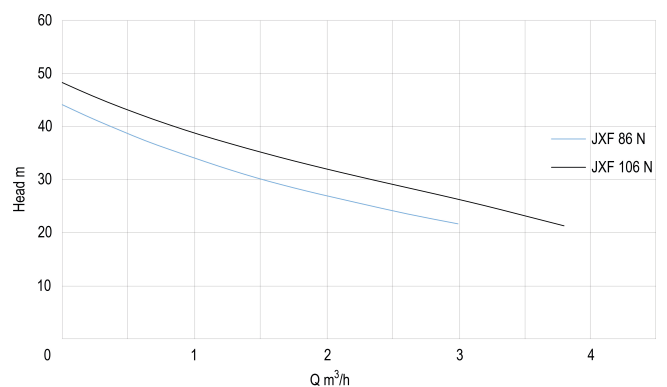
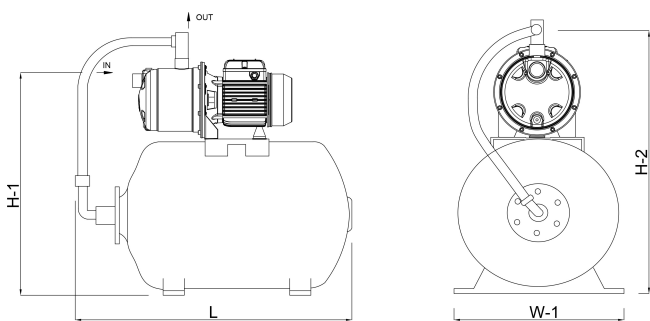
H-1 420 mm

H-2 565 mm

L 560 mm

Längd 560 mm

W-1 260 mm



## PRODUKTINFORMATION

Komplett med 24 l horisontell tank, tryckmätare och tryckomkopplare. Pumpen levereras med kabel och Din-plugg. UK/DIN-plugg ingår i leveranster till Storbritannien

**Genererad den: 08/03/2026**

Bevo Nordic A/S  
Pakhusgården 54  
5000 Odense C  
Danmark  
+45 66 19 25 45  
[info@bevo.dk](mailto:info@bevo.dk)  
<http://www.bevo.com>