

**VIR Kulventil mässing
förkromad 1 1/4" utvändig
gänga 40bar WRAS/VA type
K348 (0401269)**



TEKNISKA SPECIFIKATIONER

Typ	K348
Material	mässing
Ytbehandling	förkromad
Godkännande	WRAS/VA
Funktion	handtag
Handtagsfärg	röd
Handtagsmaterial	dacromet stål
Hus konstruktion	2-delt
Kulmaterial	hård krompläterat mässing
Materialhus	mässing
Packningsmaterial	PFTE
Anslutning	utvändig gänga
Flow	full
Temperatur intervall	0°C - 150°C
Tryck	40 bar
Storlek	1 1/4"

DIMENSIONER

Ct-1 71 mm

F-1 18 mm

F-2 18 mm

Handtagshöjd 71

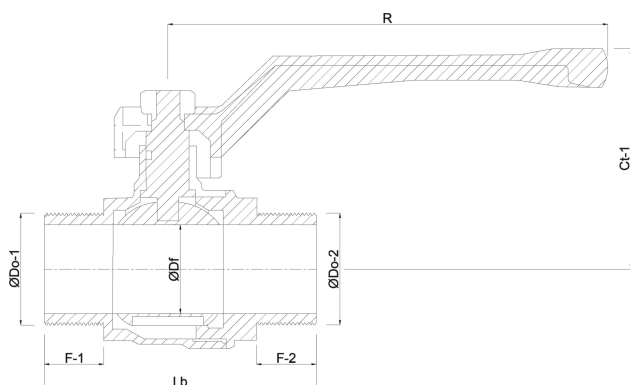
Lb 100 mm

R 126.5 mm

ØDf 32 mm

ØDo-1 1 1/4 "

ØDo-2 1 1/4 "



Genererad den: 23/05/2026

Bevo Nordic A/S
Pakhusgården 54

5000 Odense C
Danmark
+45 66 19 25 45
info@bevo.dk
<http://www.bevo.com>