

**VIR Kulventil mässing  
förokromad 4" invändig gänga  
25bar WRAS/VA type 340B  
(0400979)**



# TEKNISKA SPECIFIKATIONER

Typ	340B
Material	mässing
Ytbehandling	förkromad
Godkännande	WRAS/VA
Funktion	handtag
Handtagsfärg	blå
Handtagsmaterial	dacromet stål
Hus konstruktion	2-delt
Kulmaterial	hård krompläterat mässing
Materialhus	mässing
Packningsmaterial	PFTE
Anslutning	invändig gänga
Flow	full
Temperatur intervall	0°C - 150°C
Storlek	4"
Tryck	25 bar

# DIMENSIONER

Ct-1 144 mm

F-1 31 mm

F-2 31 mm

Handtagshöjd 144

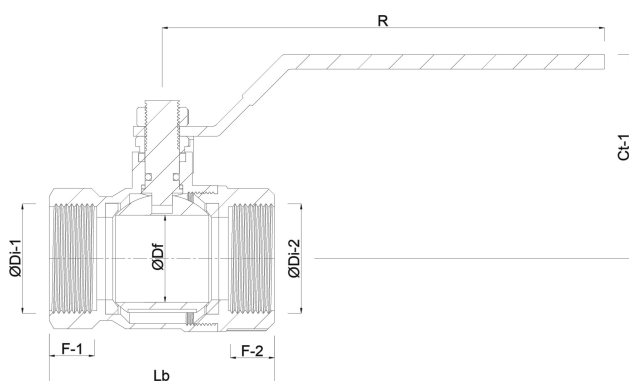
Lb 188 mm

R 281 mm

ØDf 100 mm

ØDi-1 4 "

ØDi-2 4 "



**Genererad den: 23/05/2026**

Bevo Nordic A/S  
Pakhusgården 54

5000 Odense C  
Danmark  
+45 66 19 25 45  
[info@bevo.dk](mailto:info@bevo.dk)  
<http://www.bevo.com>